



Teileliste
Spare Parts List

506 / 506 CNC

DÜRKOPP ADLER AG

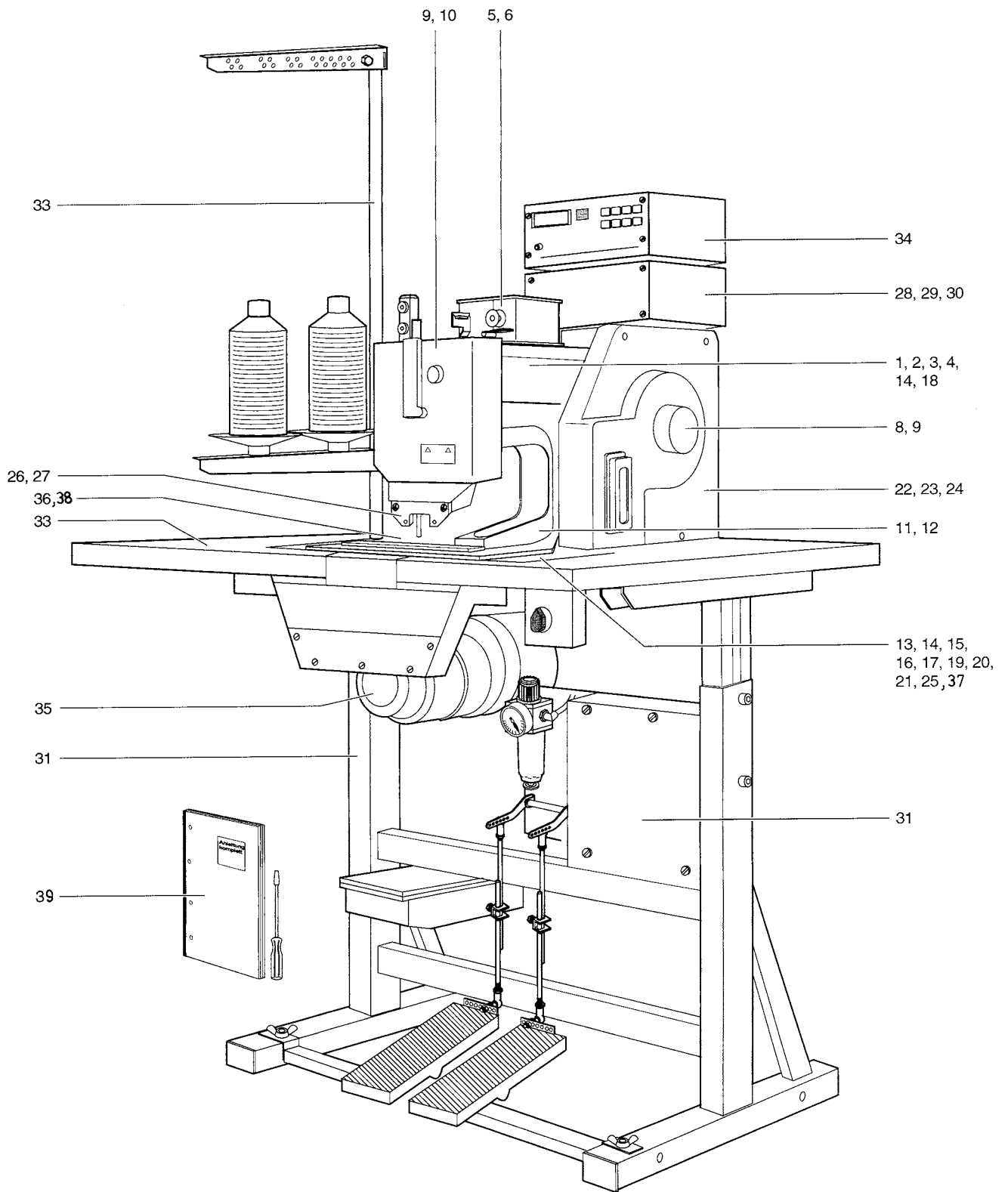
Postfach 17 03 51, D-33703 Bielefeld • Potsdamer Straße 190, D-33719 Bielefeld
Telefon + 49(0) 5 21/ 9 25-00 • Telefax + 49 (0) 5 21/ 9 25 24 35 • www.duerkopp-adler.com

506 / 506 CNC

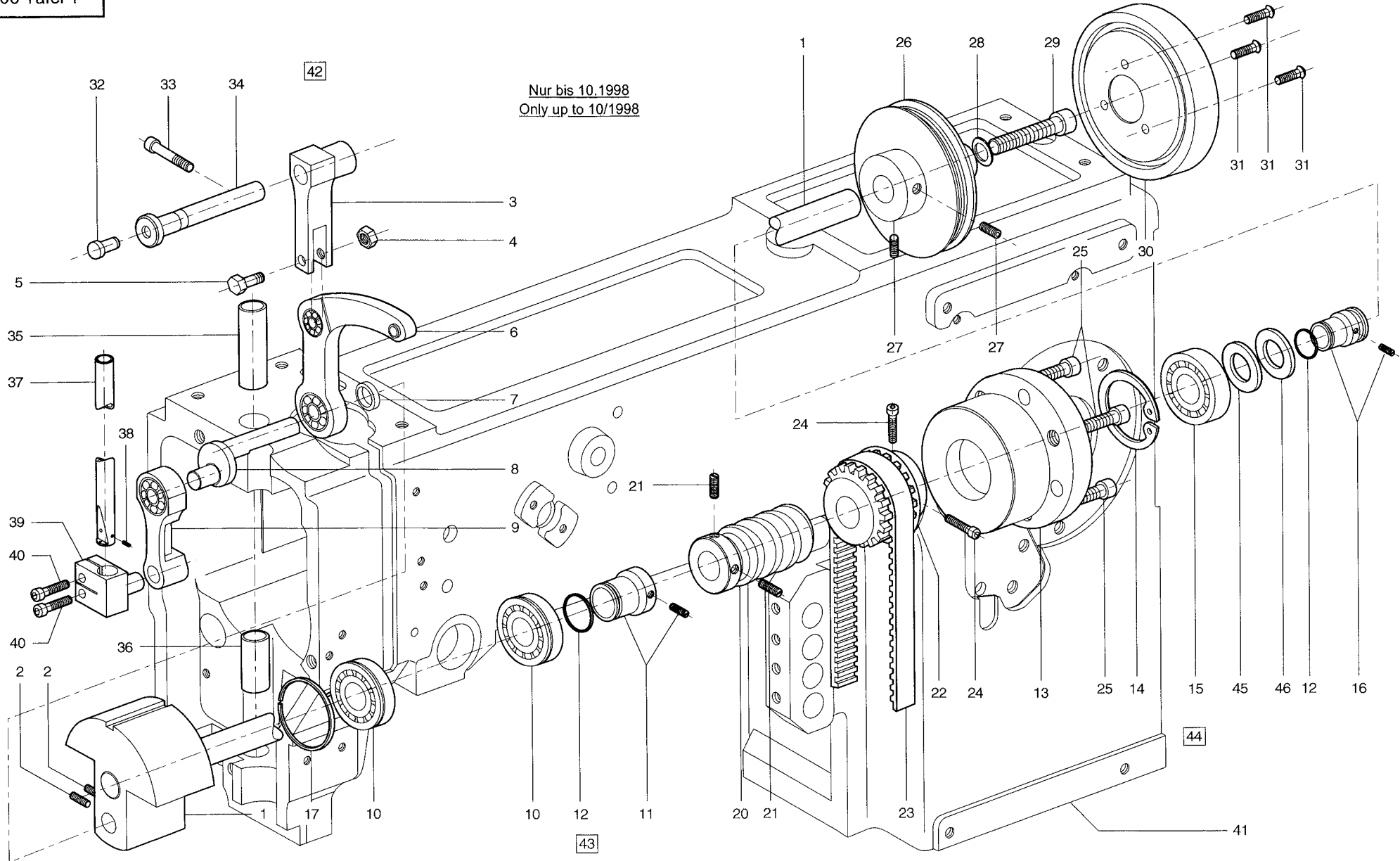
Inhaltsverzeichnis	Tafel/Table	Contents
Nähmaschinenarm	1	Sewing machine arm
Nähmaschinenarm	2	Sewing machine arm
Armdeckel	3	Arm cover
Fadenspannung mit Fadenzieher	4	Thread tension with thread puller
Spuler	5	Winder
Spuler	6	Winder
Schneckentrieb	7	Worm drive
Vorgelege	8	Jockey pulley
Kopfdeckel	9	Head cover
Brenneinrichtung, Oberfaden	10	Burning device, Needle thread
Klammerführung	11	Guide of clamp
Grundplatte und Transporthebel	12	Bed-plate and feeding lever
Treiberantrieb	13	Driver drive
Zahnsegment	14	Cogged segment
Treiber mit Schiffchen	15	Driver with shuttle
Schiffchenbahnlager mit Auswerfer	16	Shuttle race bearing
Schiffchenbahnlager mit Auswerfer	17	Shuttle race bearing / Lubrication
Schmierung	18	Lubrication
Schmierung	19	Lubrication
Transporthebelführung	20	Guide of feeding lever
Teilesatz	21	Lead
Rückdreheinrichtung	22	Rewind device
Brenntrafo	23	Burning transformer
Steuerkurvenabdeckung	24	commanding cam cover
Brenneinrichtung, Unterfaden	25	Burning device, bobbing thread
Nähleuchte und Augenschutz	26	Sewing lamp and perspex guard
Nadelkühlung	27	Needle cooler
Verteiler, oben	28	Distributor, top
Verteiler, oben	29	Distributor, top
Verteiler, oben	30	Distributor, top
Gestell	31	Stand
Verteiler, unten	32	Distributor, bottom
Tischplatte, Garnständer	33	Table, Thread unwinder
Elektro	34	Electro
Nähantrieb	35	Sewing drive
Oberfadenklemmung	36	Needle thread clamping
Greiferüberwachung Spule	37	Hook monitor
Unterfadenklemme	38	Bobbin thread clamp
Beipack	39	Accessories

Pläne

Plans

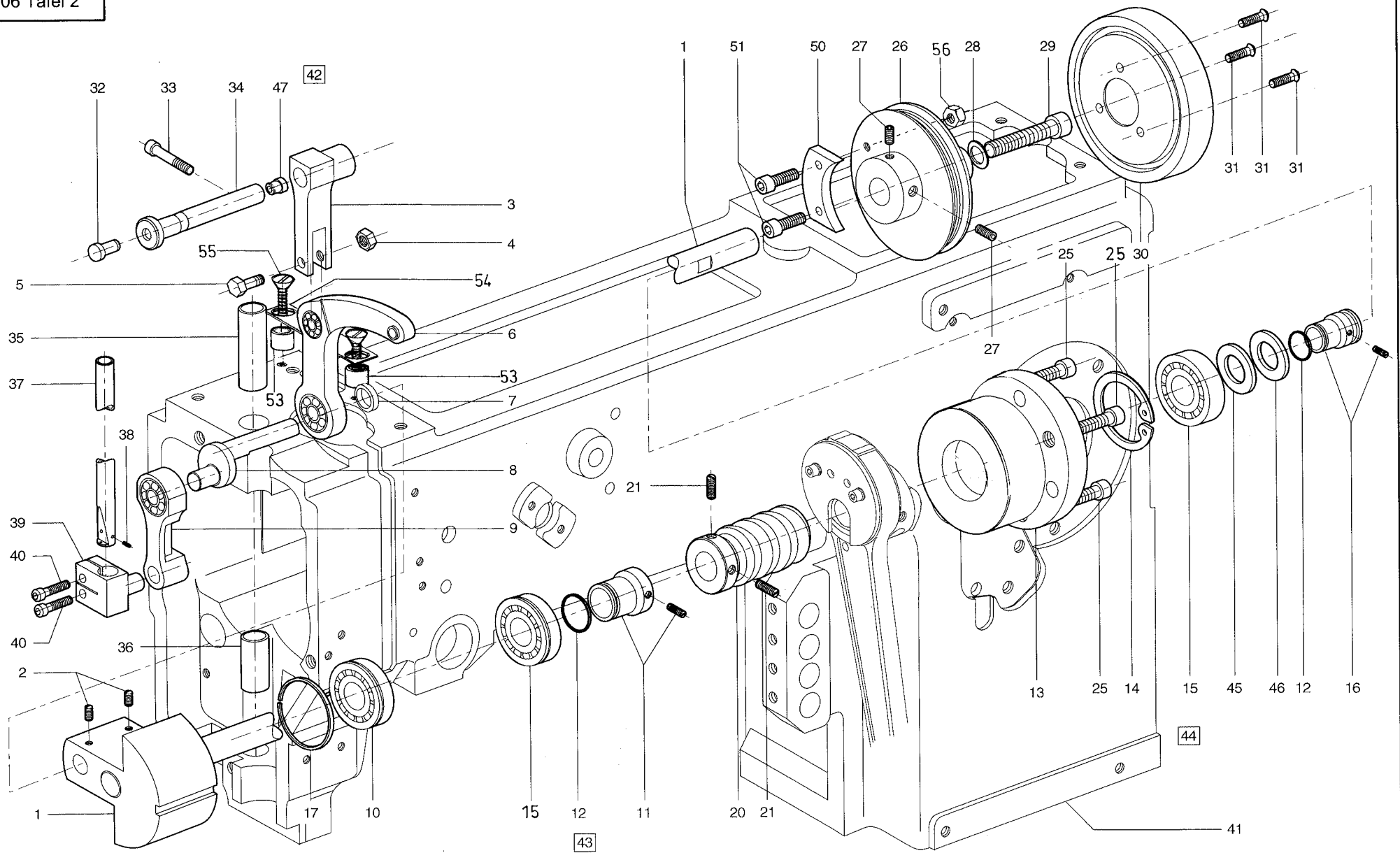


Nur bis 10.1998
Only up to 10/1998



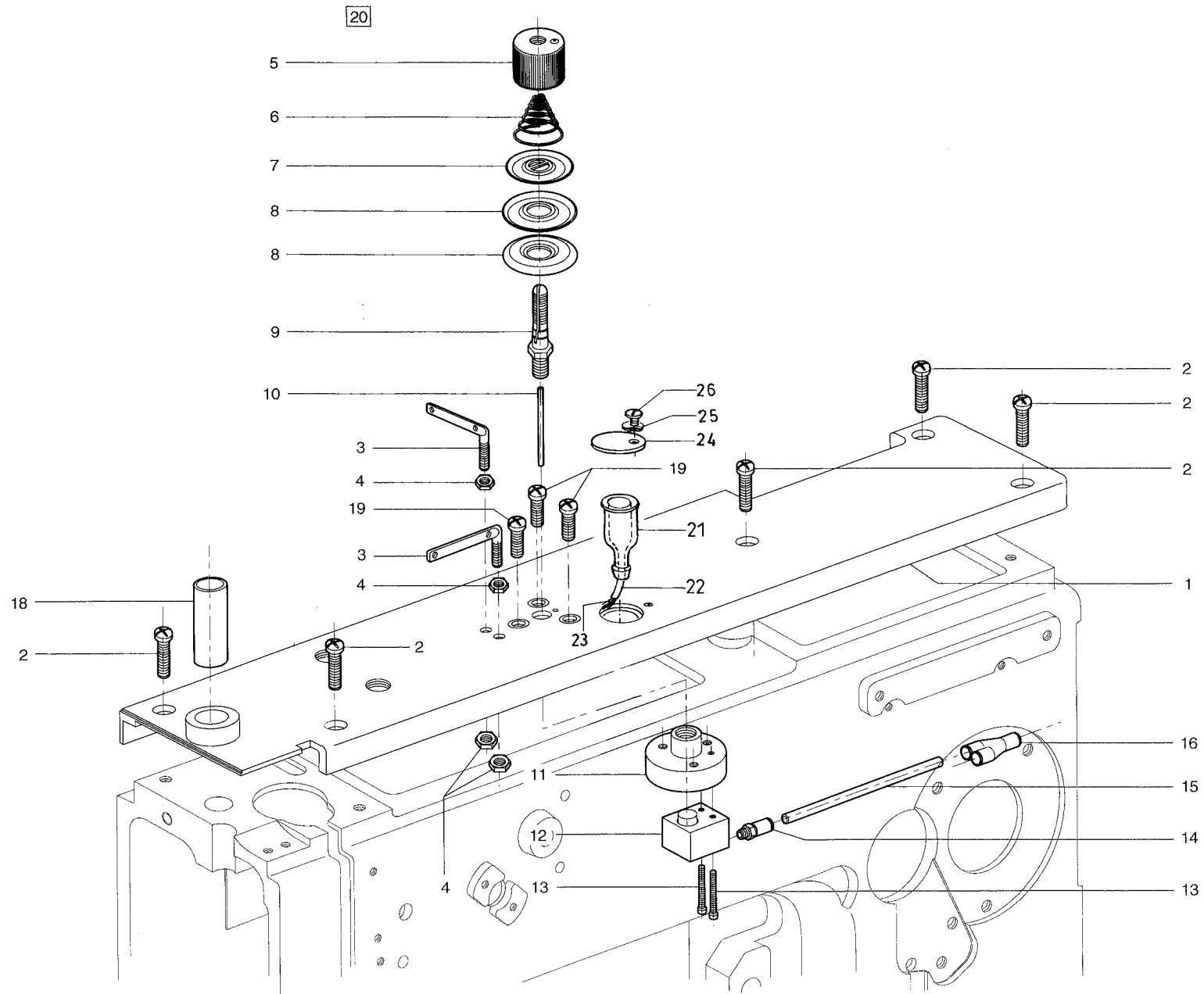
Pos.	Teile-Nr.	Benennung	Denomination
		Naemaschinenarm	Sewing machine arm
1	0504 101113	Armwelle, V	
2	9205 102468	Gewindestift	
3	0504 110500	Fadenh. Lenker	
4	9231 000367	Sechskantmutter	
5	0367 110040	Lenkerbolzen	
6	0504 110523	Fadenhebel	
7	0504 110690	Ring	
8	0504 110510	Kurbelzapfen	
9	0504 120513	Nadelstangengelenk	
10	9120 080110	Rillenkugellager	
11	0367 100353	Lagerhülse	
12	9352 000200	Sicherungsring	
13	0504 101050	Lager	
14	9353 000470	Sicherungsring	
15	9120 080110	Rillenkugellager	
16	0367 100063	Lagerhülse	
17	9129 016050	Sprengring	
20		Schnecke	
20		(siehe Tafel 7)	(see table 7)
21		Gewindestift	
21		(siehe Tafel 7)	(see table 7)
22	0504 151353	Zahnriemenrad *	
23	0467 150140	Zahnriemen *	
24	9202 013283	Zylinderschraube *	
25	9202 002897	Zylinderschraube	
26	0504 101420	Riemenscheibe	
27	9205 102798	Gewindestift	
28	9330 900127	Scheibe	
29	9202 003303	Zylinderschraube	
30	0246 000091	Handrad	
31	9204 201668	Linsenschraube	
32	0104 160010	Stopfen	
33	9202 002507	Zylinderschraube	
34	0504 110560	Bolzen *	
35	0504 101330	Buchse	

Pos.	Teile-Nr.	Benennung	Denomination
36	0504 120530	Buchse	
37	0504 120543	Nadelstange, V	
37		(Mit Pos. 38)	(with pos. 38)
38	9205 101843	Gewindestift	
39	0504 120523	Nadelst.- Kloben	
39		(best. aus Pos. 40)	(cons. of Pos. 40)
40	9202 002498	Zylinderschraube	
41	0504 101100	Arm	
42	0504 101114	Armwelle, V	
42		(best. aus Pos. 1 - 9)	(cons. of pos. 1-9)
43	0767 100044	Lagerhülse, V	
43		(best. aus Pos.10 -12)	(cons. of pos. 10-12)
44	0504 101054	Lager, V	
44		(best. aus Pos. 12 - 16)	(cons. of pos. 12-16)
45	9334 000280	Paßscheibe	
46	9334 001380	Paßscheibe	
		* Verwendet bis 10. 98	* Used only up to 10 / 98
		(nur für Reparatur alter	(for repair old machines only)
		Maschinen)	



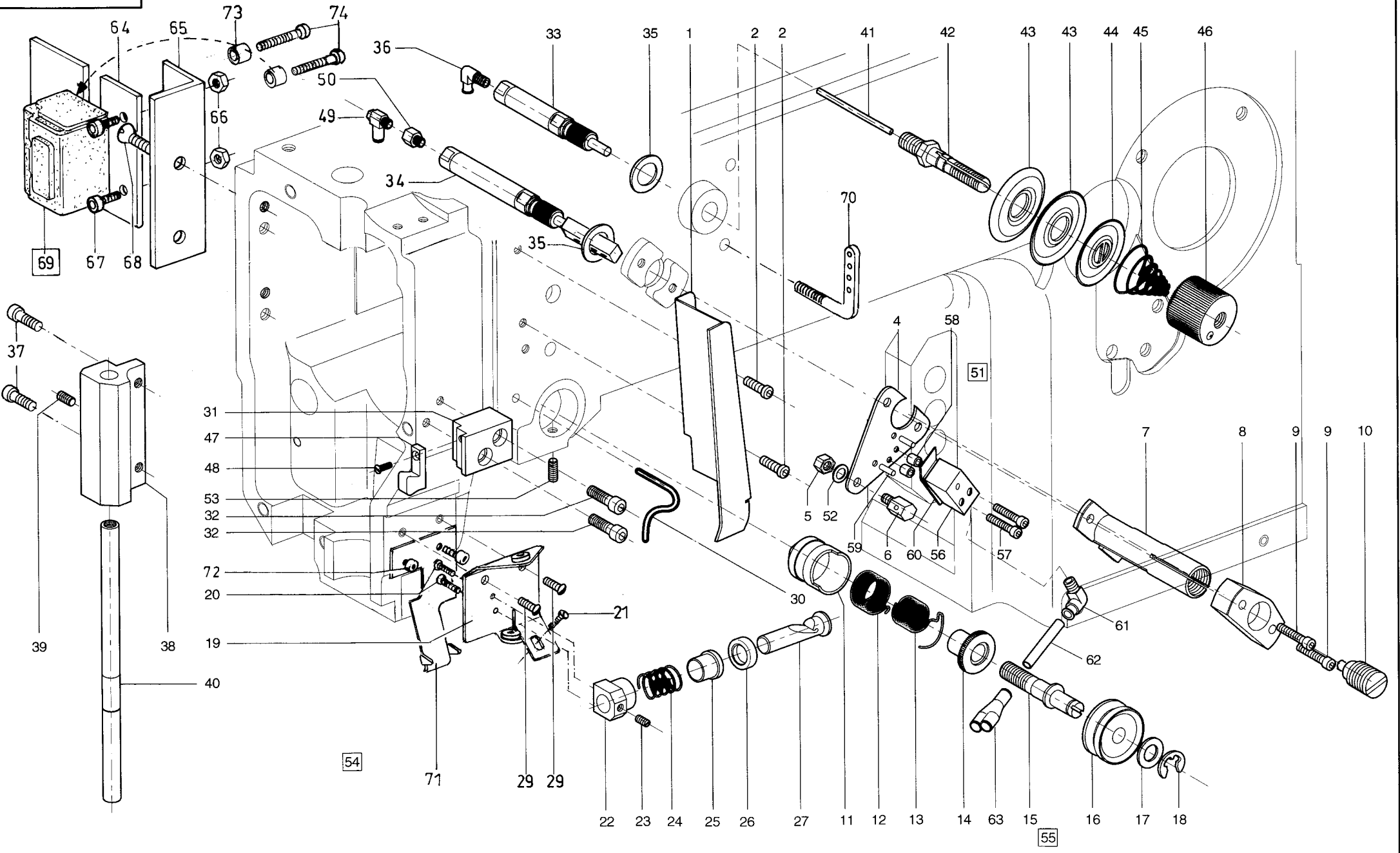
Pos.	Teile-Nr.	Benennung	Denomination
		Naehmaschinenarm	Sewing machine arm
1	0504 101113	Armwelle, V	
1	0506 100143	Armwelle, V (nur Kl. 506 CNC)	(only Cl. 506 CNC)
2	9205 102468	Gewindestift	
3	0504 110500	Fadenh. Lenker	
4	9231 000367	Sechskantmutter	
5	0367 110040	Lenkerbolzen	
6	0504 110523	Fadenhebel	
7	0504 110690	Ring	
8	0504 110510	Kurbelzapfen	
9	0504 120513	Nadelstangengelenk	
10	9120 080110	Rillenkugellager	
11	0367 100353	Lagerhülse	
12	9352 000200	Sicherungsring	
13	0504 101050	Lager	
14	9353 000470	Sicherungsring	
15	9120 030200	Rillenkugellager	
16	0367 100063	Lagerhülse	
17	9129 016050	Sprengring	
20		Schnecke	
20		(siehe Tafel 7)	(see table 7)
21		Gewindestift	
21		(siehe Tafel 7)	(see table 7)
25	9202 002898	Zylinderschraube	
26	0504 101420	Riemenscheibe	
27	9205 102798	Gewindestift	
28	9330 900127	Scheibe	
29	9202 003303	Zylinderschraube	
30	0246 000091	Handrad	
31	9204 201668	Linsenschraube	
32	0104 160010	Stopfen	
33	9202 002507	Zylinderschraube	
34	0506 110010	Bolzen	
35	0504 101330	Buchse	
36	0504 120530	Buchse	
37	0504 120543	Nadelstange, V	

Pos.	Teile-Nr.	Benennung	Denomination
37		(mit Pos. 38)	(with pos. 38)
38	9205 101843	Gewindestift	
39	0504 120520	Nadelst.- Kloben	
40	9202 002498	Zylinderschraube	
41	0504 101100	Arm	
41	0506 100150	Arm (nur Kl. 506 CNC)	(only Cl. 506 CNC)
42	0504 101114	Armwelle, V	
42		(best. aus Pos. 1 - 9)	(cons. of pos. 1-9)
43	0767 100044	Lagerhülse, V	
43		(best. aus Pos.10 -12)	(cons. of pos. 10-12)
44	0504 101054	Lager, V	
44		(best. aus Pos. 12 - 16)	(cons. of pos. 12-16)
45	9334 000280	Paßscheibe	
46	9334 001380	Paßscheibe	
47	0211 000085	Dochthalter	
50	0506 100020	Gegengewicht	
51	9202 002917	Zylinderschraube	
53	0506 100050	Buchse	
54	0506 100060	Leiste	
55	9203 312467	Senkschraube	



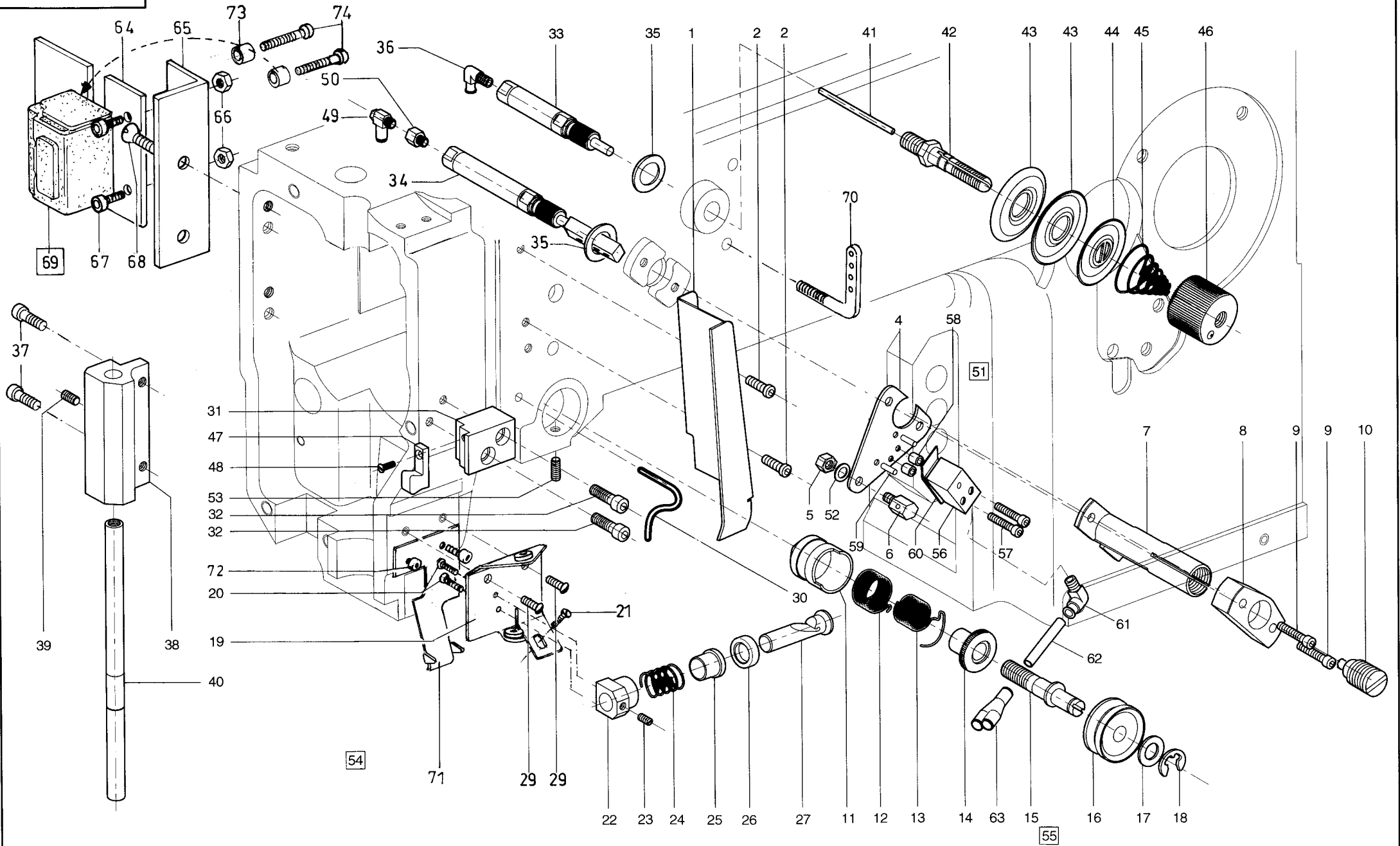
Pos.	Teile-Nr.	Benennung	Denomination
		Armdeckel	Arm cover
1	0504 101230	Armdeckel	
1	0506 100160	Armdeckel (nur Kl. 506 CNC)	(only CL. 506 CNC)
2	9204 201977	Linsenschraube	
3	0504 110720	Fadenführung	
4	9231 000377	Sechskantmutter	
5	0381 110043	Rändelmutter	
6	0099 004800	Kegelstumpffeder	
7	0504 110740	Stegscheibe	
8	0467 110220	Fadensp. Scheibe	
9	0504 110570	Spannungsbolzen	
10	0244 001016	Nadelrolle	
11	0504 110700	Halter	
12	9700 100022	Kurzhub-Zylinder	
13	9202 001728	Zylinderschraube	
14	9790 200000	GD-E Verschraubung	
15	9731 005004	Schlauch	
16	0999 240408	Y- Steckanschluß	
18	0504 101390	Buchse	
19	9204 201968	Linsenschraube	
20	0504 101234	Armdeckel, K	
20		(best. aus Pos. 1 - 19)	(cons. of pos. 1-19)
21	0367 100250	Einfuelltrichter	
22	0002 008930 0150	Schlauch	
23	9041 100212	Docht	
24	0506 100030	Deckel	
25	9332 500110	Federscheibe	
26	9203 143007	Flachkopfschr.	

Pos.	Teile-Nr.	Benennung	Denomination
------	-----------	-----------	--------------



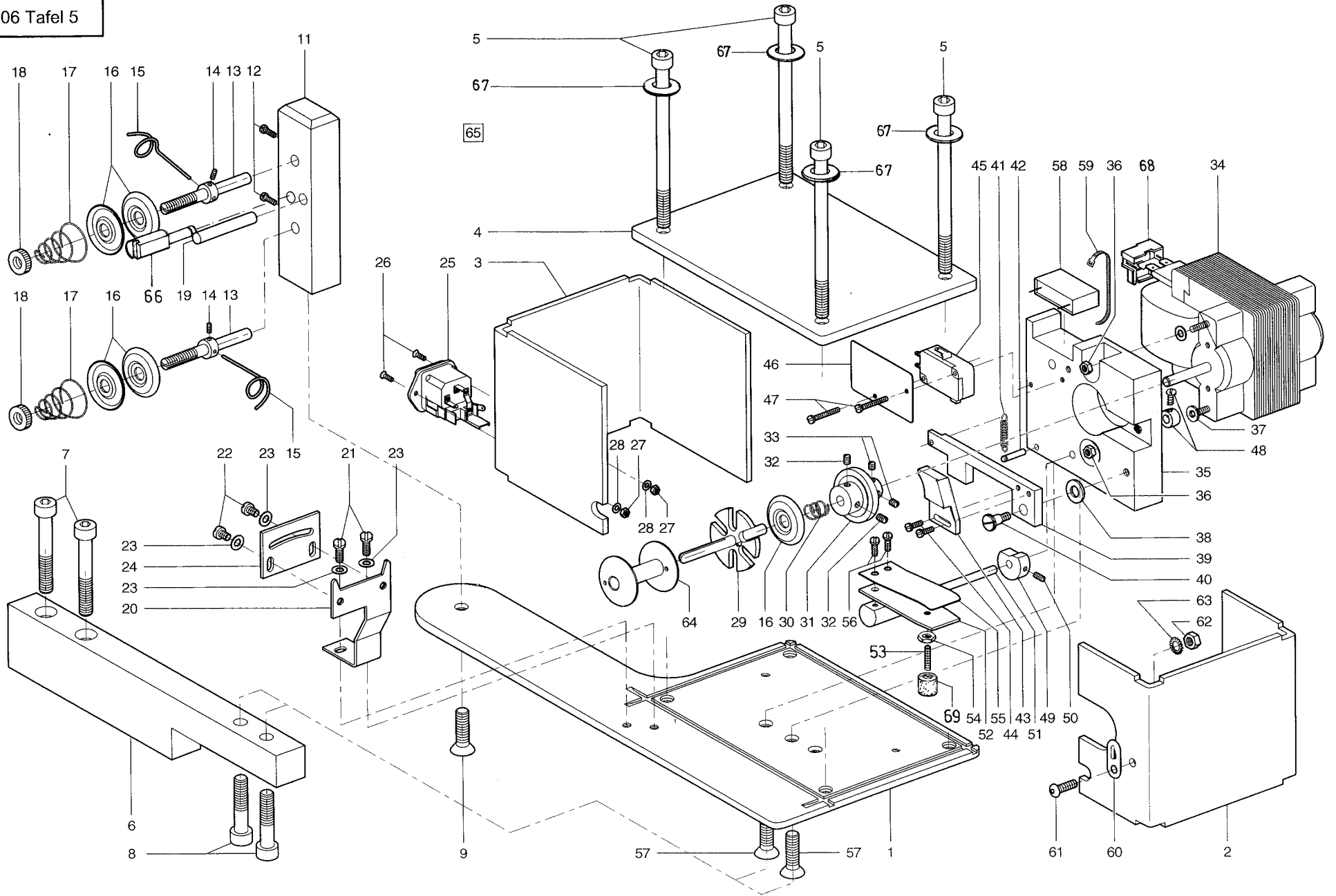
Pos.	Teile-Nr. / Part no.	Benennung	Denomination
		Fadenspannung mit Fadenzieher	Thread tension with threadpuller
1	0504 110600	Fadenh. Schutz	
2	9204 201658	Linsenschraube	
4	0504 110530	Platte	
5	9231 000367	Sechskantmutter	
6	0504 110230	Fadenfuehrung	
7	0504 110540	Fuehrung	
8	0504 110580	Scheibe	
9	9202 002117	Zylinderschraube	
10	0504 110550	Gewindestift	
11	0266 110090	Buchse	
12	0064 000280	Anzugsfeder	
13	0506 110060	Fadenanzugsfeder	
14	0064 000300	Regulierscheibe	
15	0504 110670	Bolzen	
16	0504 110680	Rolle	
17	0998 881570	Paßscheibe	
18	9357 000070	Sicherungscheibe	
19	0506 110083	Fadenfuehrung	
20	9203 313047	Senkschraube	
21	9204 201668	Linsenschraube	
22	0504 110650	Fadenf. Koerper	
23	9205 101528	Gewindestift	
24	0271 001388	Druckfeder	
25	0088 002320	Huelse	
26	0068 005330	Scheibe	
27	0068 005350	Fadenf. Bolzen	
29	9204 101658	Linsenschraube	
30	0504 110610	Regulierbuegel	
31	0504 101310	Halter	
32	9202 002378	Zylinderschraube	
33	9700 102340	Zylinder, einf.	
34	9700 100075	Zylinder, einf.	
35	9330 000147	Scheibe	
36	9790 201001	WI- E- Verschraubung	
37	9202 002483	Zylinderschraube	

Pos.	Teile-Nr. / Part no.	Benennung	Denomination
38	0504 101300	Scharnier	
39	9205 101848	Gewindestift	
40	0504 101290	Achse	
41	0244 001016	Nadelrolle	
42	0504 110570	Spannungsbolzen	
43	0467 110220	Fadensp. Scheibe	
44	0504 110740	Stegscheibe	
45	0099 004800	Kegelstumpffeder	
46	0381 110043	Raendelmutter	
47	0999 210891	Schnaepfer	
48	9203 313057	Senkschraube	
49	9710 920011	Drosselventil (Zuluft)	
50	9792 001030	Reduziernippel	
51	0504 110764	Fadenklemme K	
51		(best. aus Pos. 4-6, 52 und 56-63)	(cons. of pos. 4-6, 52 and 56-63)
51			
52	9330 000087	Scheibe	
53	9205 023940	Gewindestift	
54	0504 110664	Fadenfuehrung K.	
		(best. aus Pos. 19 - 27)	(cons. of pos. 19-27)
55	0504 110624	Fadenspannung, K	
		(best. aus Pos. 11 - 18)	(cons. of pos. 11-18)
56	9700 101100	Zylinder	
57	9202 001708	Zylinderschraube	
58	0558 001146	Buchse	
59	9301 100951	Zylinderstift	
60	0504 110750	Blech	
61	9790 201000	WI-E-Verschraubung	
62	9731 005004	Schlauch	
63	0999 240408	Y-Steckanschluß	
64	0506 150220	Halter	
65	0506 150230	Winkel	
66	9231 000347	6Kt.Mutter	
67	9202 001658	Zyl. Schr.	
68	9202 313658	Senkschr.	
69	9880 506005	Taster K	
69		(best. aus Pos. 65-68, 73, 74)	(cons. of pos 65-68, 73, 74)



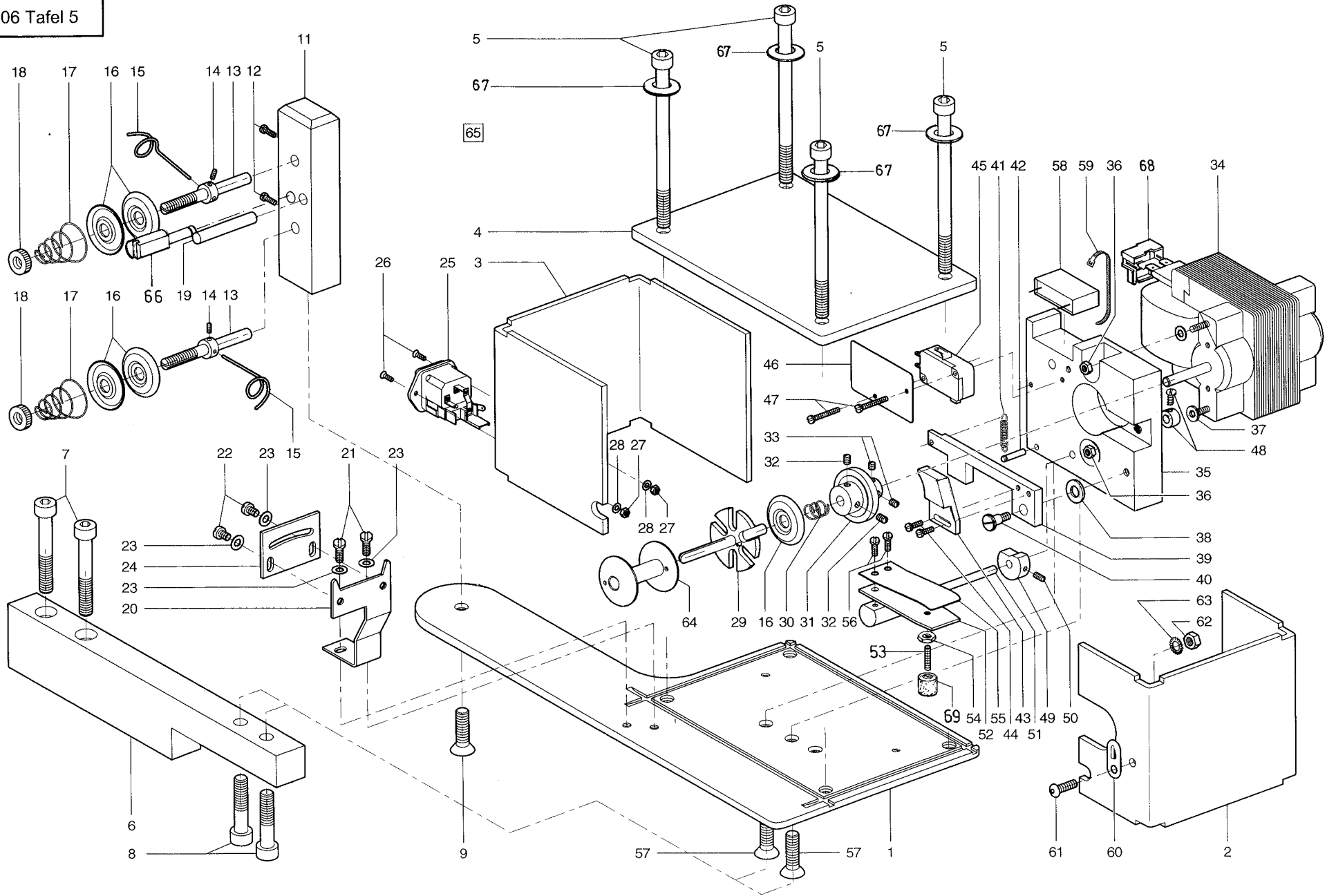
Pos.	Teile-Nr. / Part no.	Benennung	Denomination
70	0030 110040	Fadenfuehrung	
71	0506 110070	Fadenfuehrung	
72	9204 201668	Linsenschr.	
73	9830 501001	Distanzbuchse	
74	9204 301517	Linsenschr.	

Pos.	Teile-Nr. / Part no.	Benennung	Denomination
------	----------------------	-----------	--------------



Pos.	Teile-Nr.	Benennung	Denomination
		Spuler	Winder
1	0504 170730	Platte	
2	0504 170760	Verkleidung	
3	0504 170770	Verkleidung	
4	0504 170740	Deckel	
5	9202 003027	Zyl.-Schraube	
6	0504 170870	Adapter	
7	9202 002947	Zyl.-Schraube	
8	9202 002917	Zyl.-Schraube	
9	9203 314277	Senkschraube	
11	0504 170820	Ständer	
12	9203 003667	Zyl.-Schraube	
13	0506 170040	Spannungsbolzen	
14	9205 023631	Gewindestift	
15	0097 002840	Fadenöse	
16	0467 110220	Fadensp.-Scheibe	
17	0037 001290	Fadensp.-Feder	
18	0211 000482	Rändelmutter	
19	9301 102243	Zylinderstift	
20	0104 170050	Leitblechhalter	
21	9203 003657	Zyl.-Schraube	
22	9203 003637	Zyl.-Schraube	
23	9330 000087	Scheibe	
24	0504 170720	Leitblech	
25	9825 190005	Netzstecker	
25	9825 190006	Sicherungshalter	
25	9825 810417	Sicherung	
26	9203 313057	Senkschraube	
27	9231 110037	6kt.-Mutter	
28	0894 450348	Fächerscheibe	
29	0504 170843	Spulervelle	
30	0211 050410 B	Druckfeder	
31	0504 170783	Spulerrad, V	
31		(Mit Pos. 32 und 33)	(With pos. 32 and 33)
32	9205 101868	Gewindestift	

Pos.	Teile-Nr.	Benennung	Denomination
33	9205 101848	Gewindestift	
34	9800 190001	Motor (230V, 50Hz)	
35	0504 170750	Lagerbock (bis 30.04.00)	
35	0506 170030	Lagerbock (ab 01.05.00)	
36	9231 110057	6kt.-Mutter	
37	9330 900097	Scheibe	
38	0998 881580	Paßscheibe	
39	0504 170800	Klinke	
40	0993 991700	Flachkopfschraube	
41	0697 000274	Zugfeder	
42	0294 000888	Federstift	
43	0504 170810	Bremse	
44	9203 003067	Zyl.-Schraube	
45	9815 510026	Microschalter	
46	9815 510049	Isolierplatte	
47	9203 003097	Zyl.-Schraube	
48	0996 120367	Stellring kpl.	
49	0504 170790	Schaltnocke	
50	9205 101868	Gewindestift	
51	0266 170030	Auslösewelle	
52	0504 170500	Hebel	
53	9205 101918	Gew. Stift	
54	9231 110057	6kt.-Mutter	
55	0504 170860	Schaltblech	
56	9204 201658	Linsenschraube	
57	9203 314267	Senkschraube	
58	9810 190025	Kondensator	
59	9840 121001	Kabelbinder	
60	0271 000260	Abreißmesser	
61	9204 201958	Linsenschraube	
62	9231 110107	6kt.-Mutter	
63	0894 450378	Fächerscheibe	
64	0020 002010	Spule	
65	0504 170854	Spuler, K	
65		(best. aus Pos. 1 - 64+66)	(cons. of pos.1- 64+66)
66	0506 170010	Bolzen	
67	9330 000107	Scheibe	

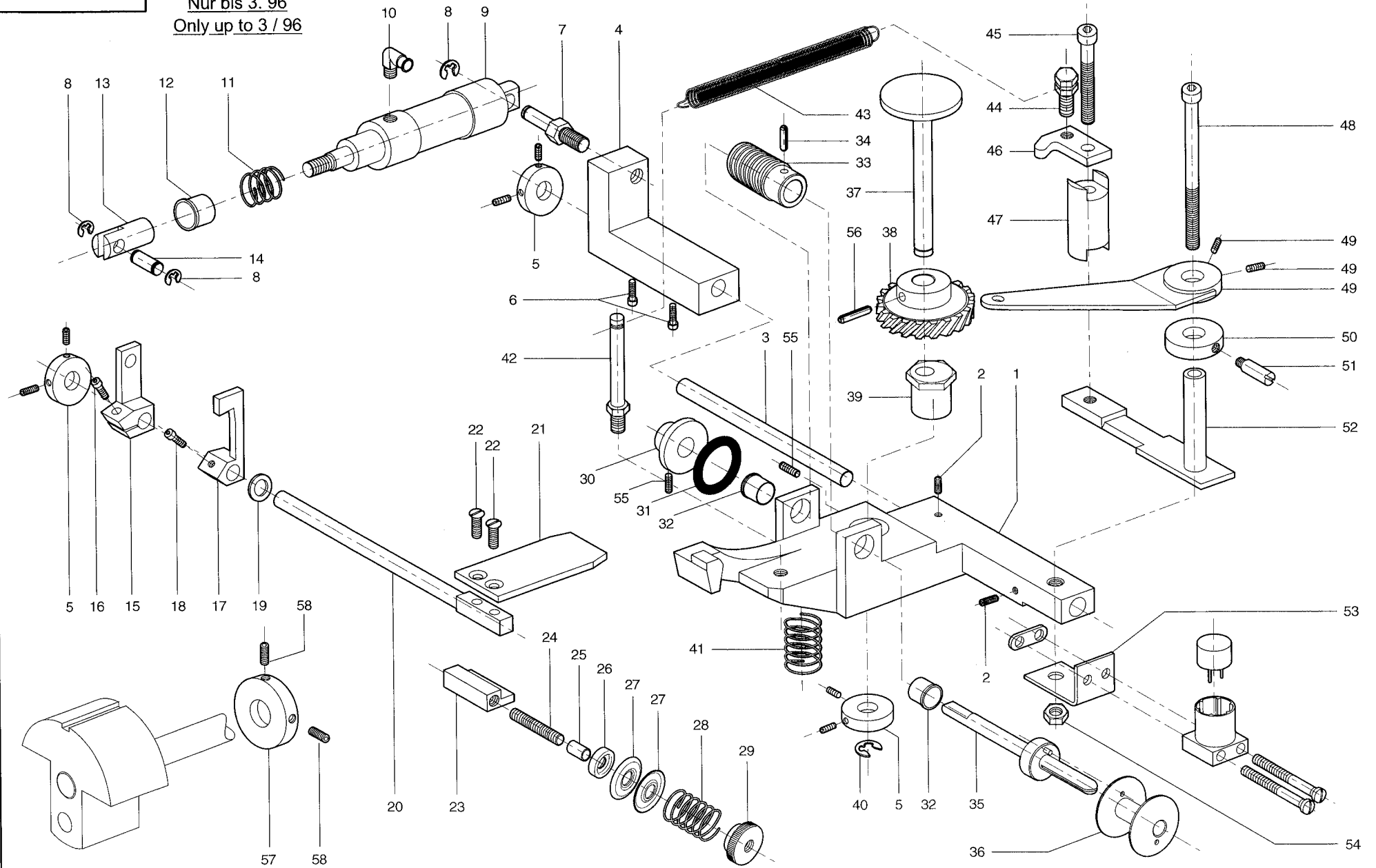


Tafel/ Table: 005

Pos.	Teile-Nr.	Benennung	Denomination
68	9800 190002	Thermoschalter	
69	9180 000400	Schwingm.-Puffer E	

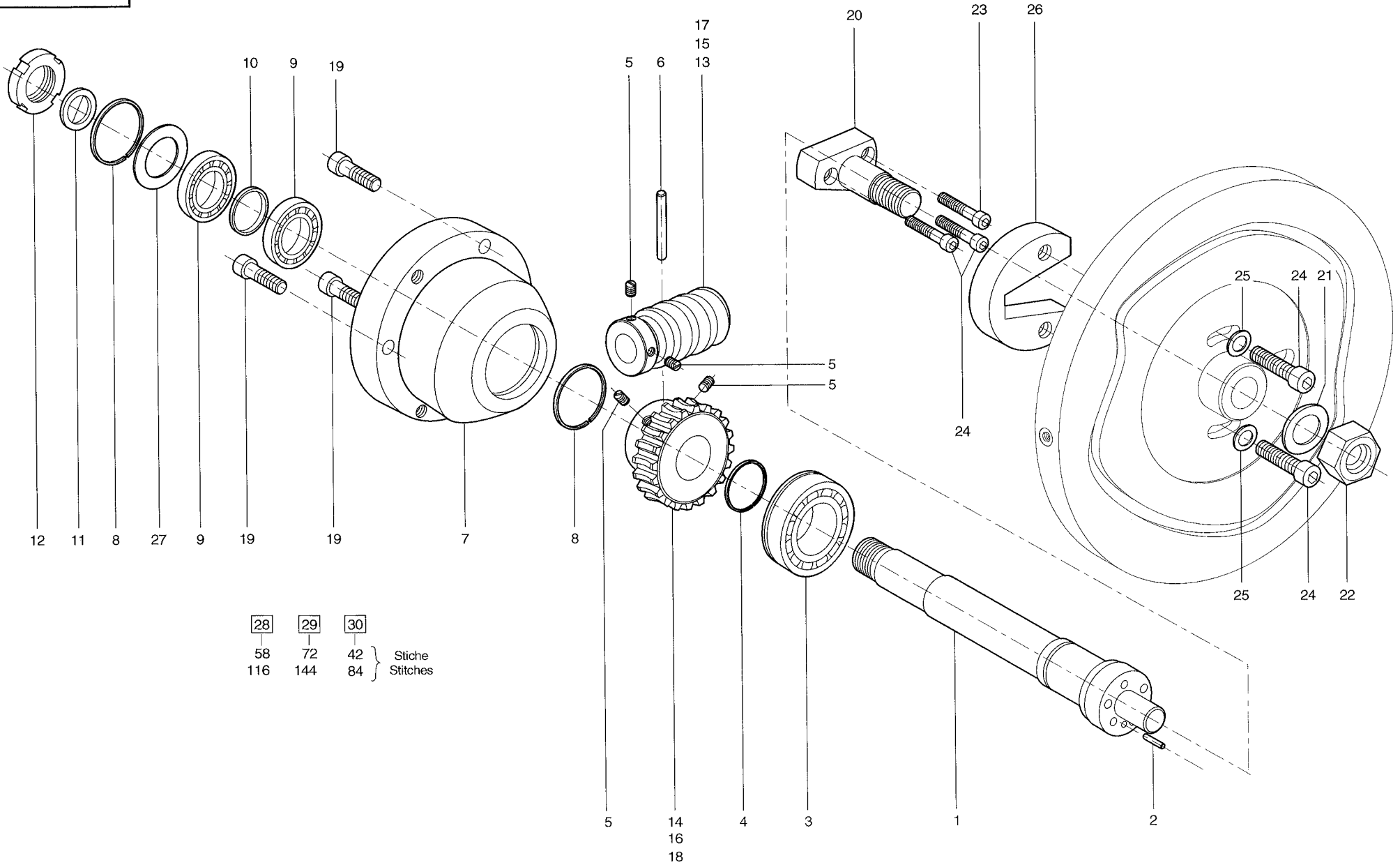
Pos.	Teile-Nr.	Benennung	Denomination
------	-----------	-----------	--------------

Nur bis 3. 96
Only up to 3 / 96



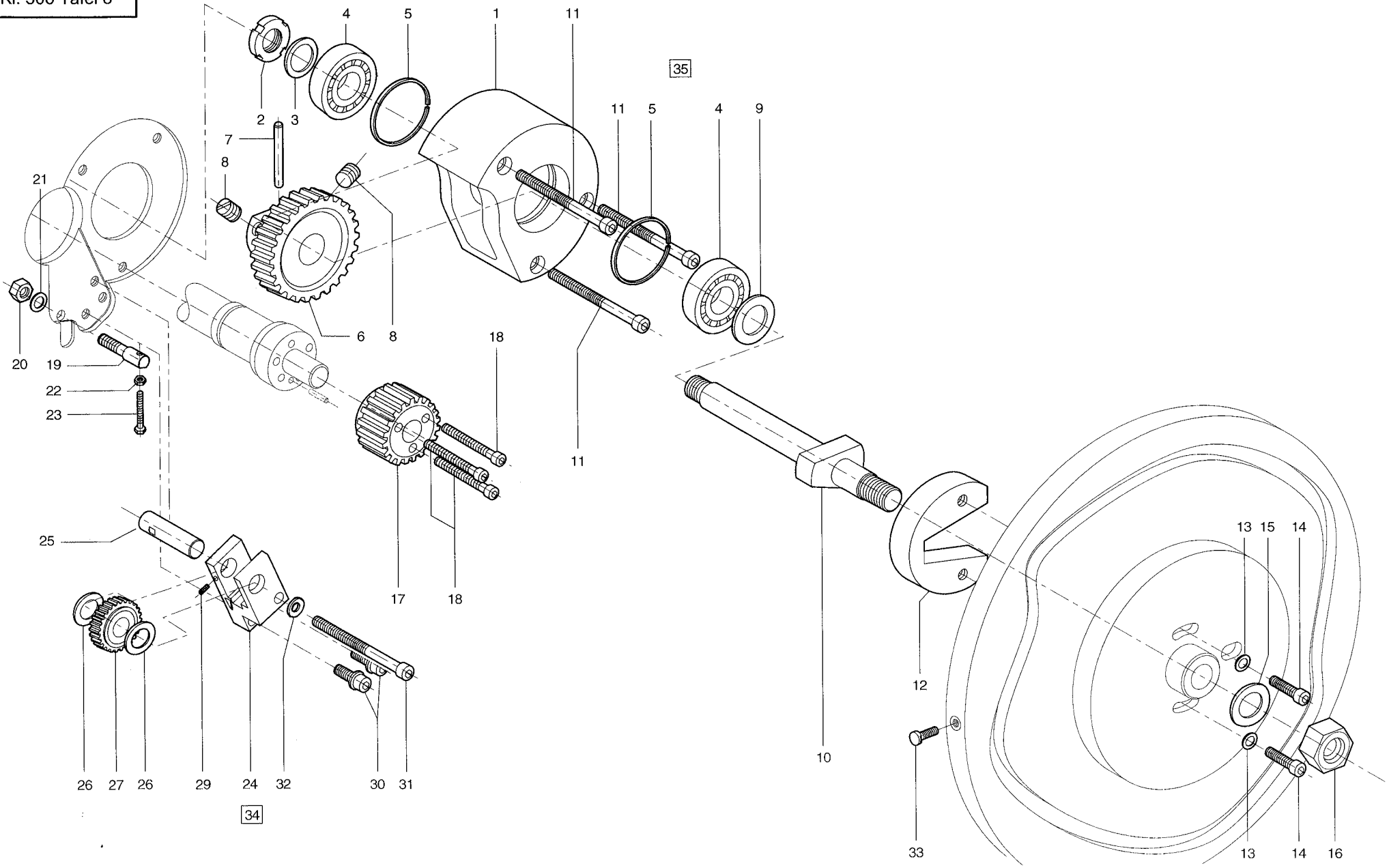
Pos.	Teile-Nr.	Benennung	Denomination
		Spuler *	Winder *
1	0504 170670	Lagerbock *	
2	9205 101848	Gewindestift *	
3	0504 170580	Achse *	
4	0504 170430	Bock *	
5	0996 120387	Stellring mit Gewindestift *	
6	9202 002068	Zylinderschraube *	
7	0504 170680	Bolzen *	
8	9357 000050	Sicherungsscheibe *	
9	0999 220805	Zylinder, Doppel *	
10	9790 201000	WI- E- Verschraubung *	
11	MG41 004118	Druckfeder *	
12	0504 170690	Buchse *	
13	0999 220726	Befestigung *	
14	0504 330920	Bolzen *	
15	0504 170630	Hebel *	
16	9203 003691	Zylinderschraube *	
17	0504 170620	Klinke *	
18	9203 003642	Zylinderschraube *	
19	0998 881010	Paßscheibe *	
20	0504 170510	Auslösewelle *	
21	0504 170500	Hebel *	
22	9203 313697	Senkschraube *	
23	0504 170710	Bock *	
24	0396 170170	Gewindebolzen *	
25	0221 110160	Buchse *	
26	0221 110150	Scheibe *	
27	0037 001280	Fadensp. Scheibe *	
28	0973 455380	Druckfeder *	
29	0993 411208	Rändelmutter *	
30	0504 170700	Spulerrad *	
31	0998 862140	O- Ring *	
32	0504 170450	Buchse *	
33	0504 170060	Schnecke *	
34	0995 190148	Spannstift *	

Pos.	Teile-Nr.	Benennung	Denomination
35	0504 170493	Spulervelle *	
36	0020 002010	Spule *	
37	0504 170410	Herzkurve *	
38	0504 170070	Schneckenrad *	
39	0504 170150	Buchse *	
40	9357 000070	Sicherungsscheibe *	
41	0793 503520	Druckfeder *	
42	0504 170660	Federstift *	
43	0558 010076	Zugfeder *	
44	0504 170640	Federstift *	
45	9202 002128	Zylinderschraube *	
46	0504 170530	Führung *	
47	0504 170540	Mitnehmer *	
48	9202 002568	Zylinderschraube *	
49	0504 170613	Fadenleger mit Gewindestift *	
50	0370 160063	Stellring *	
51	0504 170590	Gewindestift *	
52	0504 170573	Hebel, V *	
53	0504 170520	Halter *	
54	9231 110107	Sechskantmutter *	
55	9205 101868	Gewindestift *	
56	0995 190178	Spannstift *	
57	0504 170420	Scheibe *	
58	9205 122488	Gewindestift *	
		* Verwendet bis 3. 96	* Used only up to 3 / 96
		(nur für Reparatur alter Maschinen)	(for repair old machines only)



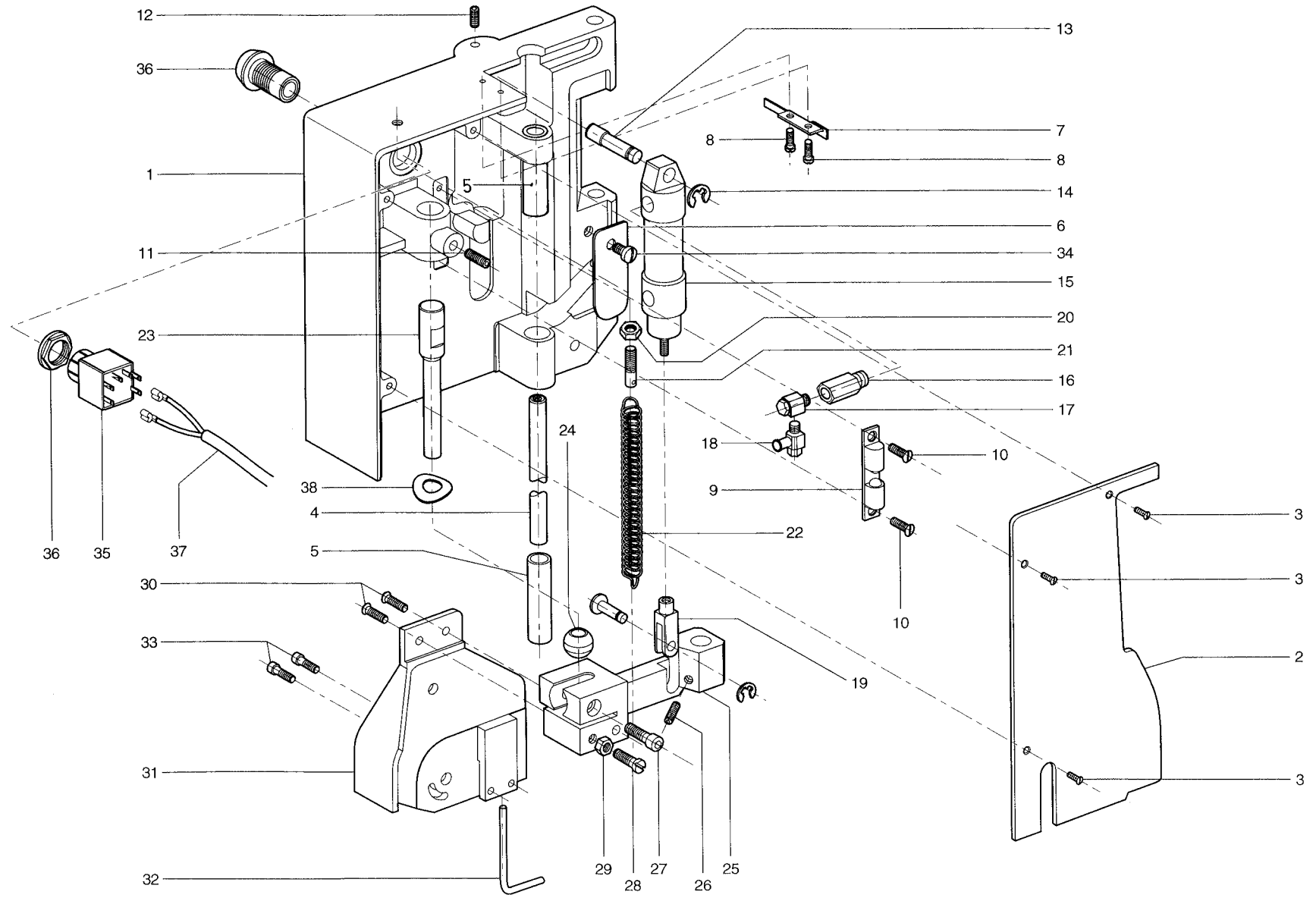
Pos.	Teile-Nr.	Benennung	Denomination
		Schneckentrieb	Worm drive
1	0504 311500	Welle	
2	9301 101581	Zylinderstift	
3	9120 080110	Rillenkugellager	
4	9352 000200	Sicherungsring	
5	9205 102783	Gewindestift	
6	9300 012274	Kegelstift	
6		(Steigung 1:50)	(pitch 1:50)
7	0504 101040	Lager	
8	9353 000350	Sicherungsring	
9	9120 050150	Kugellager	
10	0504 312010	Buchse	
11	0998 880110	Stützscheibe	
12	0999 211015	Nutmutter	
13	0504 311510	Schnecke *	
14	0504 311520	Schneckenrad *	
15	0504 311780	Schnecke **	
16	0504 311790	Schneckenrad **	
17	0504 311800	Schnecke ***	
18	0504 311810	Schneckenrad ***	
19	9202 002898	Zylinderschraube	
20	0504 311670	Mitnehmerwelle	
21	9330 000147	Scheibe	
22	9231 110157	6Kt. Mutter	
23	9202 002098	Zylinderschraube	
24	9202 002898	Zylinderschraube	
25	9330 900117	Scheibe	
26	0504 311680	Mitnehmer	
27	9334 000200	Paßscheibe ****	
28	0504 311524	Schneckenrad, K *	
28		(best. aus Pos. 1 - 14)	(cons. of pos. 1-14)
29	0504 311794	Schneckenrad, K **	
29		(best. aus Pos. 1 - 12, 15, 16)	(cons. of pos. 1-12, 15, 16)
30	0504 311814	Schneckenrad, K ***	
		(best. aus Pos. 1 - 12, 17, 18)	(cons. of pos. 1-12, 17, 18)

Pos.	Teile-Nr.	Benennung	Denomination
		* 58 / 116 Stiche	*58 / 116 stitches
		** 72 / 144 Stiche	** 72 / 144 stitches
		*** 42 / 84 Stiche	*** 42 / 84 stitches
		**** 1 - 3 Stück	**** 1 - 3 pieces
		(nach Bedarf)	(as per requirements)



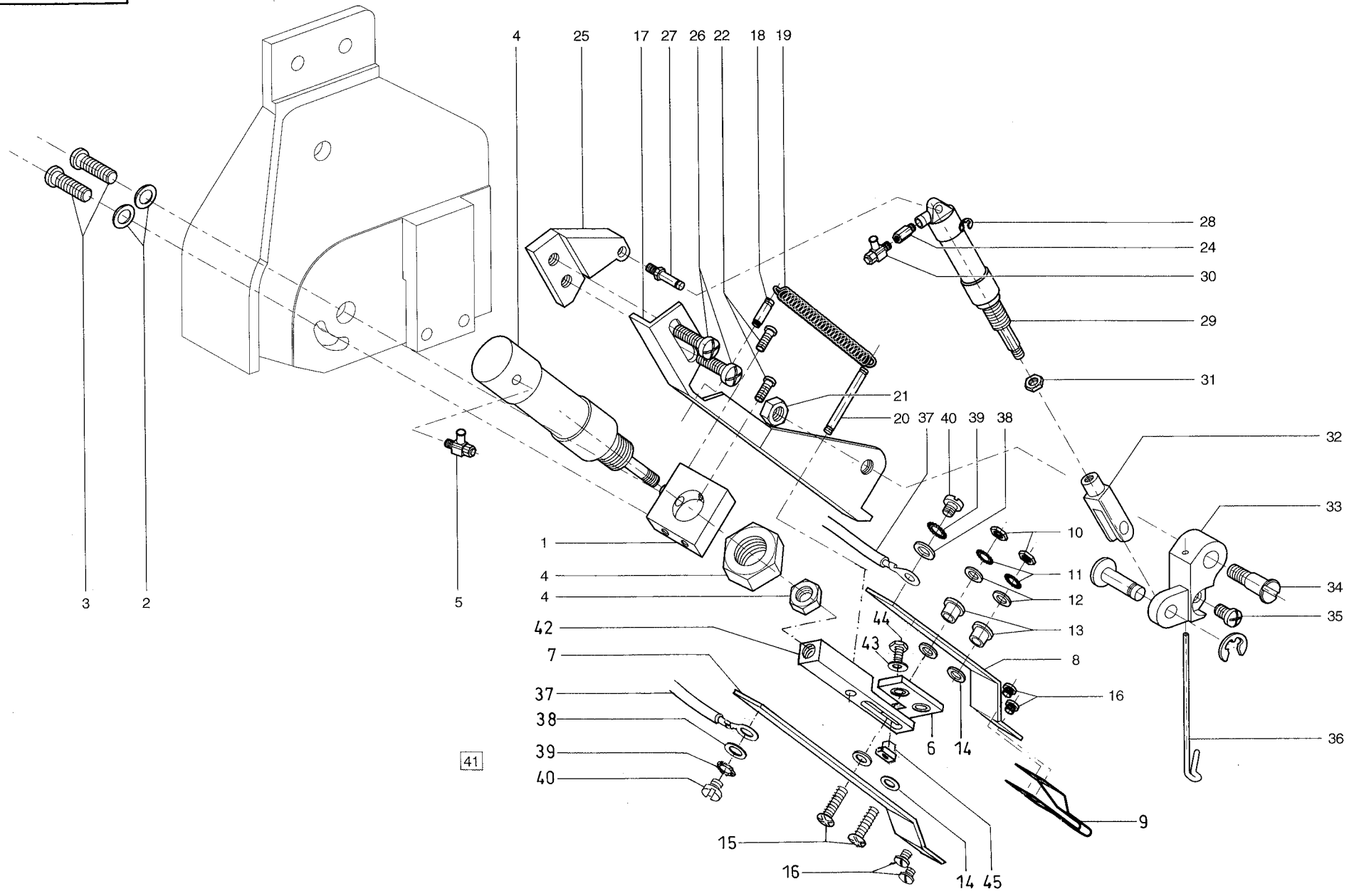
Pos.	Teile-Nr.	Benennung	Denomination
	0504 101344	Vorgelege	Jockey pulley
1		Pos.35	
2	0999 211015	Nutmutter	
3	0911 000040	Paßscheibe	
4	9120 050170	Rillenkugellager	
5	0996 021208	Sicherungsring	
6		Siehe Pos. 35	see pos. 35
7	9300 012274	Kegelstift	
7		(Steigung 1.50)	(pitch 1:50)
8	9205 102783	Gewindestift	
9	0998 881130	Paßscheibe	
10		Siehe Pos.35	see pos. 35
11	9202 002968	Zylinderschraube	
12	0504 311680	Mitnehmer	
13	9330 900117	Scheibe	
14	9202 002898	Zylinderschraube	
15	9330 000147	Scheibe	
16	9231 110157	Sechskantmutter	
17	0504 311530	Stirnrad	
18	9202 002117	Zylinderschraube	
19	0504 311870	Bolzen	
20	9231 110127	Sechskantmutter	
21	9330 000107	Scheibe	
22	9231 110107	Sechskantmutter	
23	9201 112957	Sechskantschraube	
24	0504 312240	Lagerbock	
25	0504 312250	Bolzen	
26	0998 880110	Stützscheibe	
27	0504 311773	Zwischenrad, V	
29	0244 000700	Gewindestift	
30	9400 000038	Sicherungsschraube	
31	9202 002968	Zylinderschraube	
32	0992 012157	Scheibe	
33	0213 000279	Stellschraube	
34	0504 312264	Lagerbock, V	

Pos.	Teile-Nr.	Benennung	Denomination
34		(best. aus Pos. 25 - 32)	(cons. of pos. 25 - 32)
35	0504 101534	Lager, V	
		(best. aus Pos. 1 - 10)	(cons. of pos. 1 - 10)



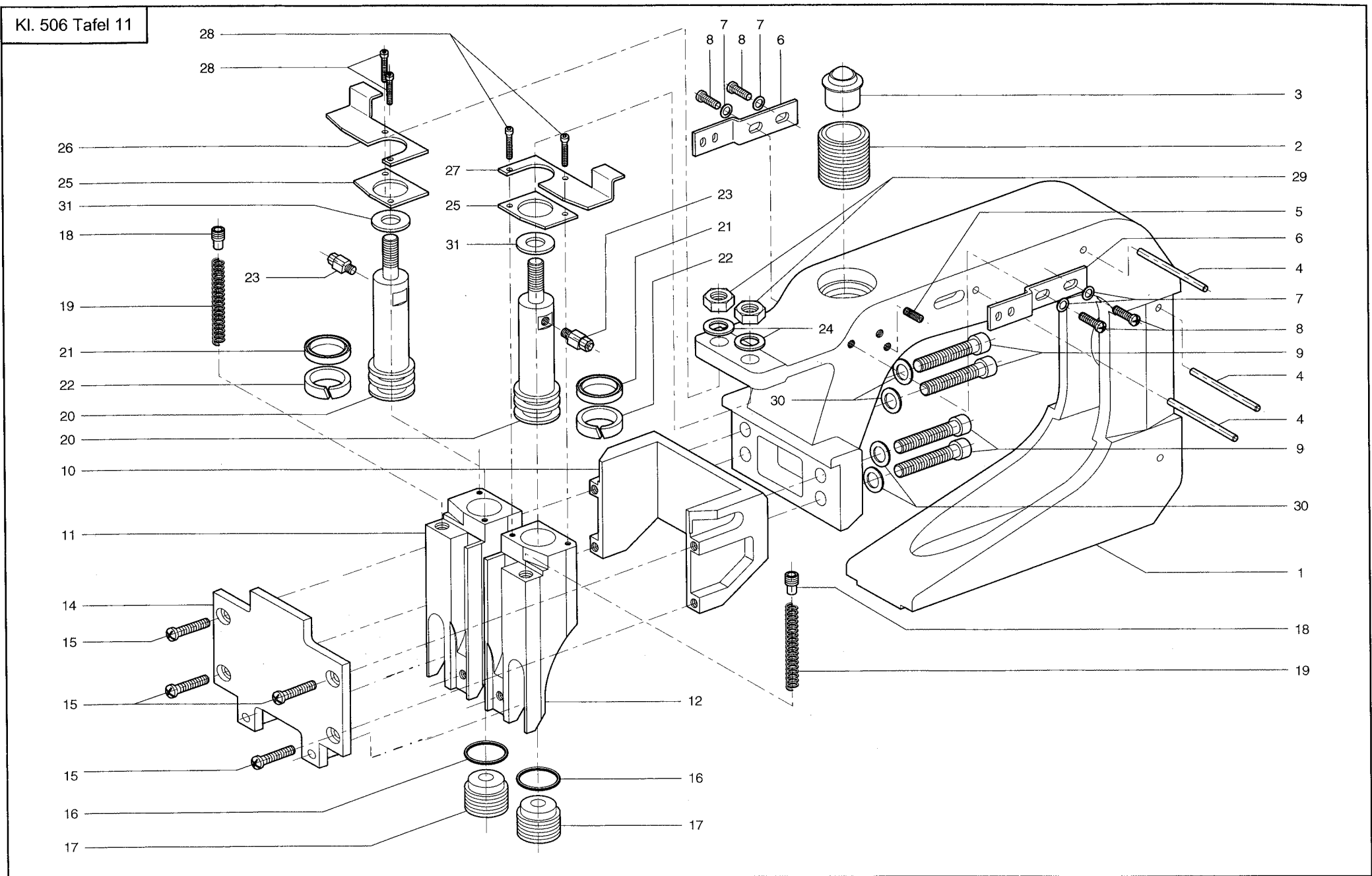
Pos.	Teile-Nr.	Benennung	Denomination
		Kopfdeckel	Head cover
1	0504 101200	Kopfdeckel	
2	0504 101320	Deckel	
3	9203 313667	Senkschraube	
4	0506 100040	Welle	
5	0504 101330	Buchse	
6	0504 101490	Halteblech	
7	0504 101380	Schaltblech	
8	9203 003047	Zylinderschraube	
9	0999 210891	Schnappschloß Ideal	
10	9203 313057	Senkschraube	
11	0993 951048	Gewindestift	
12	9205 101918	Gewindestift	
13	0504 331740	Bolzen	
14	9357 000060	Sicherungsscheibe	
15	0999 220747	Zylinder, doppel	
16	0746 002208	Verbindungsstück	
17	9790 101010	L-Schw. Verschraubung	
18	9710 920011	Drosselventil (Zuluft)	
19	0999 220731	Befestigung QM/945	
20	9231 110108	Sechskantmutter	
21	0556 001243	Federstift	
22	0746 010087	Zugfeder	
23	0504 331830	Welle	
24	0999 210907	Gleitlager	
25	0504 331710	Führung	
26	9205 102158	Gewindestift	
27	9202 002527	Zylinderschraube	
28	9203 100971	Flachkopfschraube	
29	9231 000377	Sechskantmutter	
30	9203 313997	Senkschraube	
31	0504 331703	Halterung	
32	0504 101470	Anschlag	
33	9202 002087	Zylinderschraube	
34	9204 201648	Zylinderschraube	

Pos.	Teile-Nr.	Benennung	Denomination
35	9815 110026	Kontaktelement	
36	9815 110025	Drucktaste (schwarz)	
37	9870 506013 L31	Leitung Stop - Taste	
38	9380 520160	Tellerfeder *	
		* 4 - 12 Stück	* 4 - 12 pieces
		(nach Bedarf)	(as per requirements)



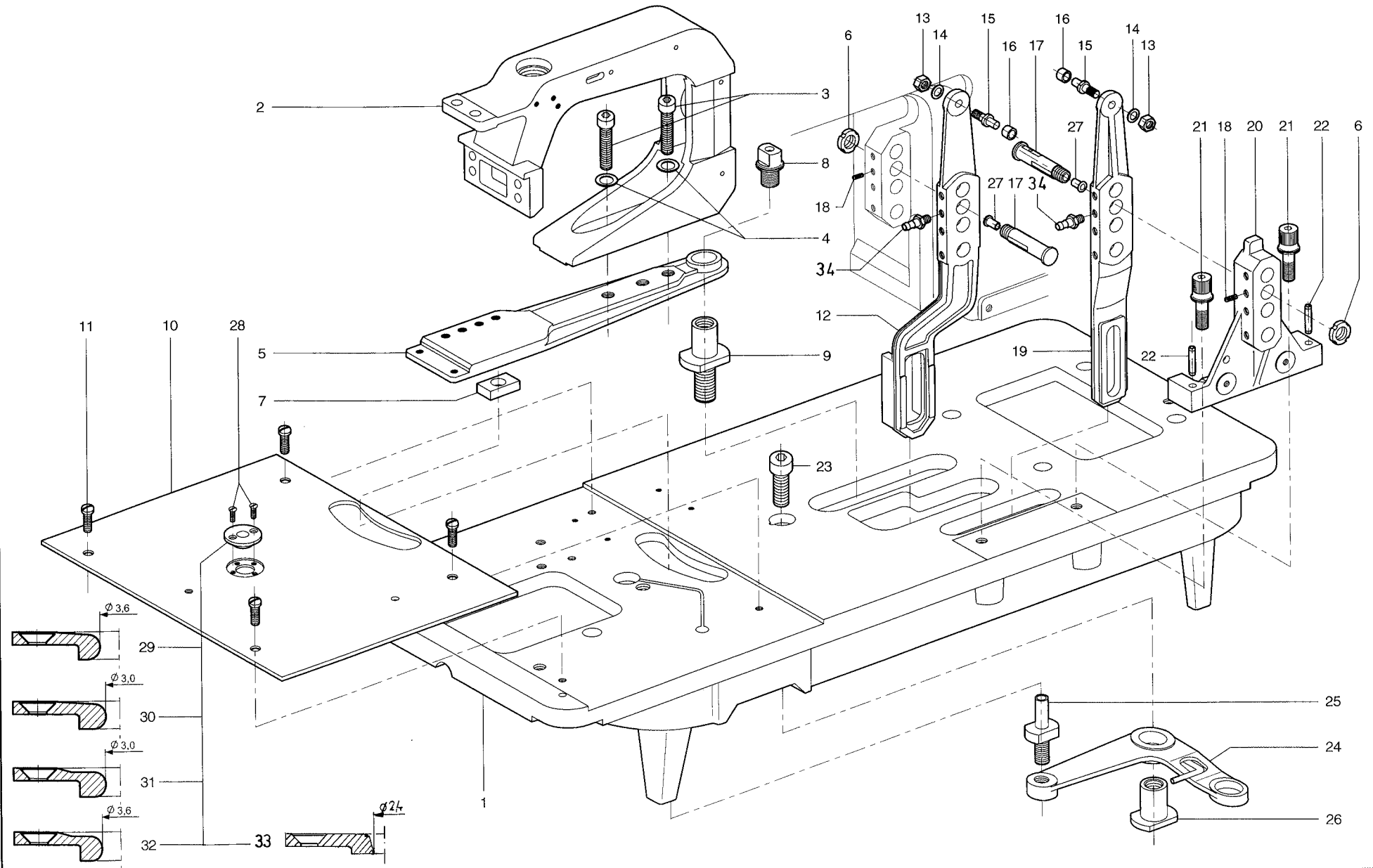
Pos.	Teile-Nr.	Benennung	Denomination
		Brenneinrichtung, Oberfaden	Burning device, needle thread
1	0504 332110	Halter, V	
2	9330 900097	Scheibe	
3	9204 201668	Linsenschraube	
4	9700 000611	Zylinder, einf.	
5	9710 920011	Drosselventil (Zuluft)	
6	0504 332070	Brennerträger	
7	0504 331480	Trägerblech	
8	0504 331490	Trägerblech	
9	0504 331270	Brennspitze	
10	9231 110037	Sechskantmutter	
11	0894 450348	Fächerscheibe	
12	9330 900077	Scheibe	
13	0504 331550	Buchse	
14	0504 331560	Scheibe	
15	9203 313097	Senkschraube	
16	9203 111817	Zylinderschraube	
17	0504 331890	Halter	
17	0504 331810	Halter *	
18	0556 000884	Federbolzen	
19	Z136 000479	Zugfeder	
20	0792 038430	Stift	
21	9231 000377	Sechskantmutter	
22	9204 201658	Linsenschraube	
23	9231 110108	Sechskantmutter	
24	0746 002208	Verb. Stück	
25	0504 331900	Bock	
25	0504 331860	Winkel *	
26	9204 201958	Linsenschraube	
26	9202 002488	Zyl.-Schraube *	
27	0504 331730	Bolzen	
28	9357 000050	Sicherungsscheibe	
29	9700 000200	Zylinder, einf.	
30	9710 920011	Drosselventil (Zuluft)	
31	9231 110057	Sechskantmutter	

Pos.	Teile-Nr.	Benennung	Denomination
32	0999 220726	Befestigung QM/945	
33	0504 331820	Gelenk	
34	9203 143991	Fl. Kopfschraube	
35	9204 201648	Linsenschraube	
36	0504 332060	Fadenabstreifer	
37	9870 506013 L08	Leitung Brennerleitung (Oberfaden)	
38	9330 000087	Scheibe	
39	0894 450368	Fächerscheibe	
40	9202 002057	Zyl.-Schraube	
41	0504 332104	Brennerträger, K	
41		(best. aus Pos. 6 - 16)	(cons. of pos. 6 - 16)
42	0504 332080	Gabel	
43	9330 000087	Scheibe	
44	0992 024020	6Kt. Schr.	
45	0506 330090	Gleitstein	
		* Verwendet bis 3. 96	* Used only up to 3/96
		(nur für Reparatur alter Maschinen)	(for repair old machines only)



Pos.	Teile-Nr.	Benennung	Denomination
		Klammerfuehrung	Guide of clamp
1	0504 130500	Bügel	
2	0504 130610	Gewindehülse	
3	0999 210868	Kugelrolle	
4	0504 130650	Stift	
5	9205 101888	Gewindestift	
6	0504 480300	Halter	
7	9330 000087	Scheibe	
8	9204 201668	Linsenschraube	
9	9202 002507	Zylinderschraube	
10	0504 130510	Lagerbock	
11	0504 130530	Führung, links	
12	0504 130520	Führung, rechts	
14	0504 130543	Platte V	
15	9204 201668	Linsenschraube	
16	0998 861340	O- Ring	
17	0504 130560	Verschlussschraube	
18	0504 130600	Gewindestift	
19	0504 130590	Druckfeder	
20	0504 130570	Kolben	
21	9742 300160	Kolbendichtung	
22	9743 000005	Führungsband	
23	9710 920011	Ventil	
24	9330 000107	Scheibe	
25	0504 130550	Platte	
26	0504 130640	Schaltblech	
27	0504 130620	Schaltblech	
28	9202 001678	Zylinderschraube	
29	9231 000387	Sechskantmutter	
30	9330 000097	Scheibe	
31	0992 012157	Scheibe	

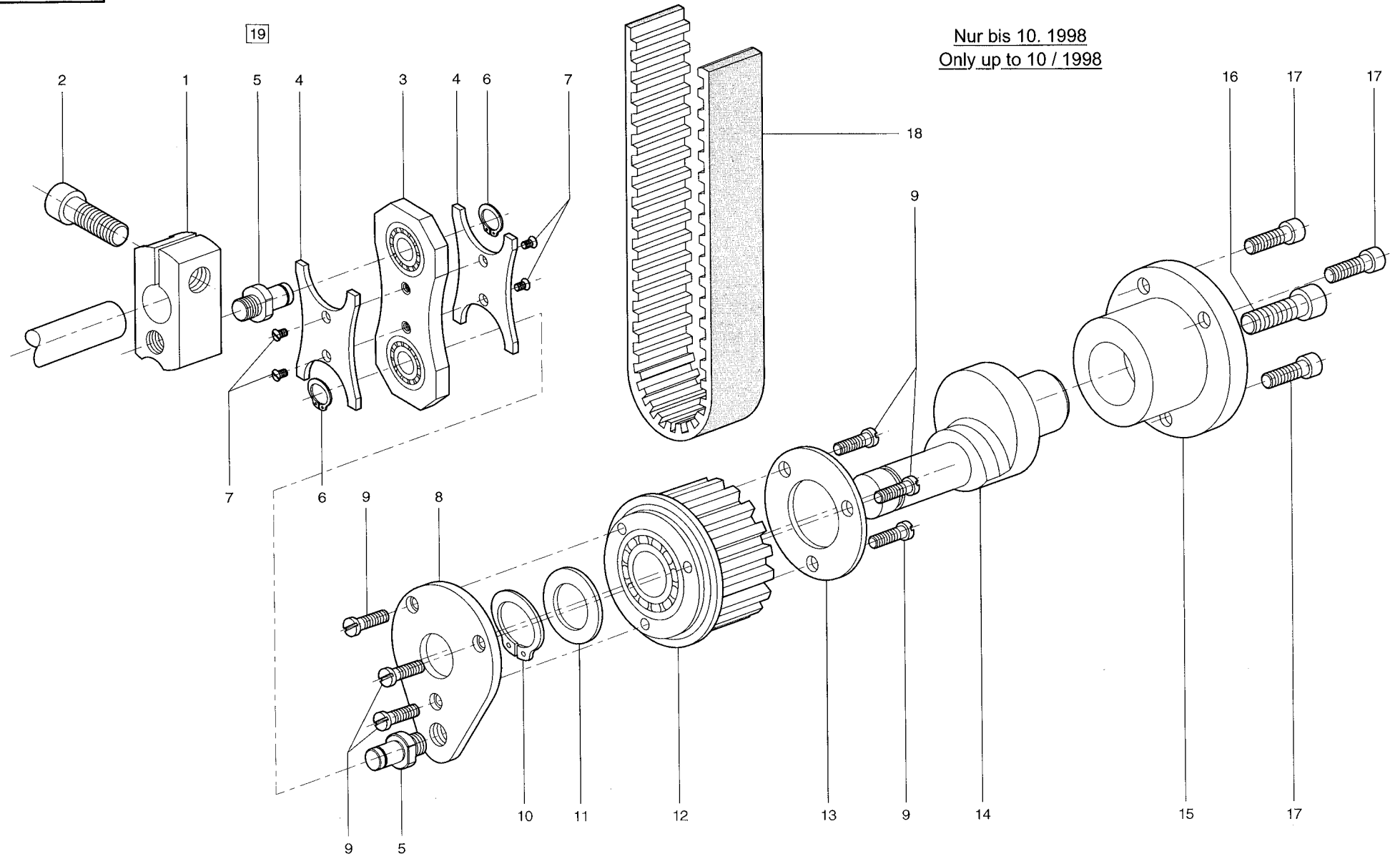
Pos.	Teile-Nr.	Benennung	Denomination
------	-----------	-----------	--------------



Pos.	Teile-Nr.	Benennung	Denomination
		Grundplatte und Transporthebel	Bed- plate and feed lever
1	0504 140503	Grundplatte	
1	0506 140013	Grundplatte (nur KI.506 CNC)	(only Cl. 506 CNC)
2	0504 130500	Bügel	
3	9202 003297	Zylinderschraube	
4	9330 000127	Scheibe	
5	0504 311700	Steuerstange	
6	0999 211015	Nutmutter	
7	0504 310780	Gleitstein	
8	0504 312030	Schraube	
9	0504 311650	Bolzen	
10	0504 140560	Platte	
10	0504 140510	Platte *	
11	1001 009148	Linsenschraube	
12	0504 312170	Transporthebel	
12	0504 311760	Transporthebel *	
13	9231 110127	Sechskantmutter	
14	9330 000107	Scheibe	
15	0504 311840	Rollenbolzen	
16	0504 311850	Rolle (Durchmesser 9,82)	
16	0504 312180	Rolle (Durchmesser 9,83)	
16	0504 312190	Rolle (Durchmesser 9,84)	
16	0504 312200	Rolle (Durchmesser 9,85)	
16	0504 312210	Rolle (Durchmesser 9,86)	
17	0504 312150	Bolzen	
17	0504 311820	Bolzen *	
18	9205 102488	Gewindestift	
19	0504 312160	Transporthebel	
19	0504 311750	Transporthebel *	
20	0504 101520	Lagerbock	
20	0504 101080	Lagerbock *	
21	0504 101210	Bundschraube	
22	0793 064722	Spannstift	
23	9202 003308	Zylinderschraube	
24	0506 310013	Winkelhebel	

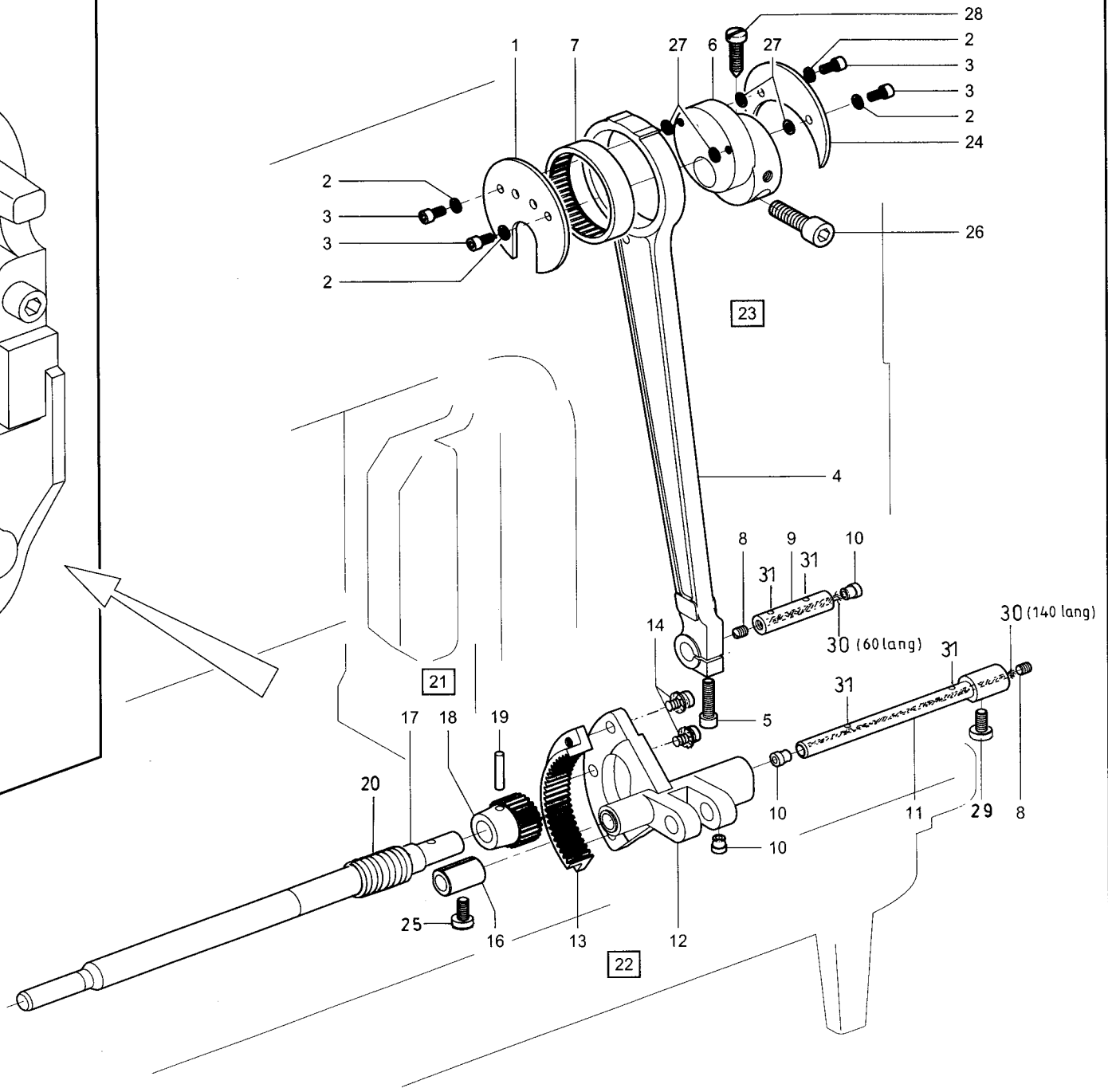
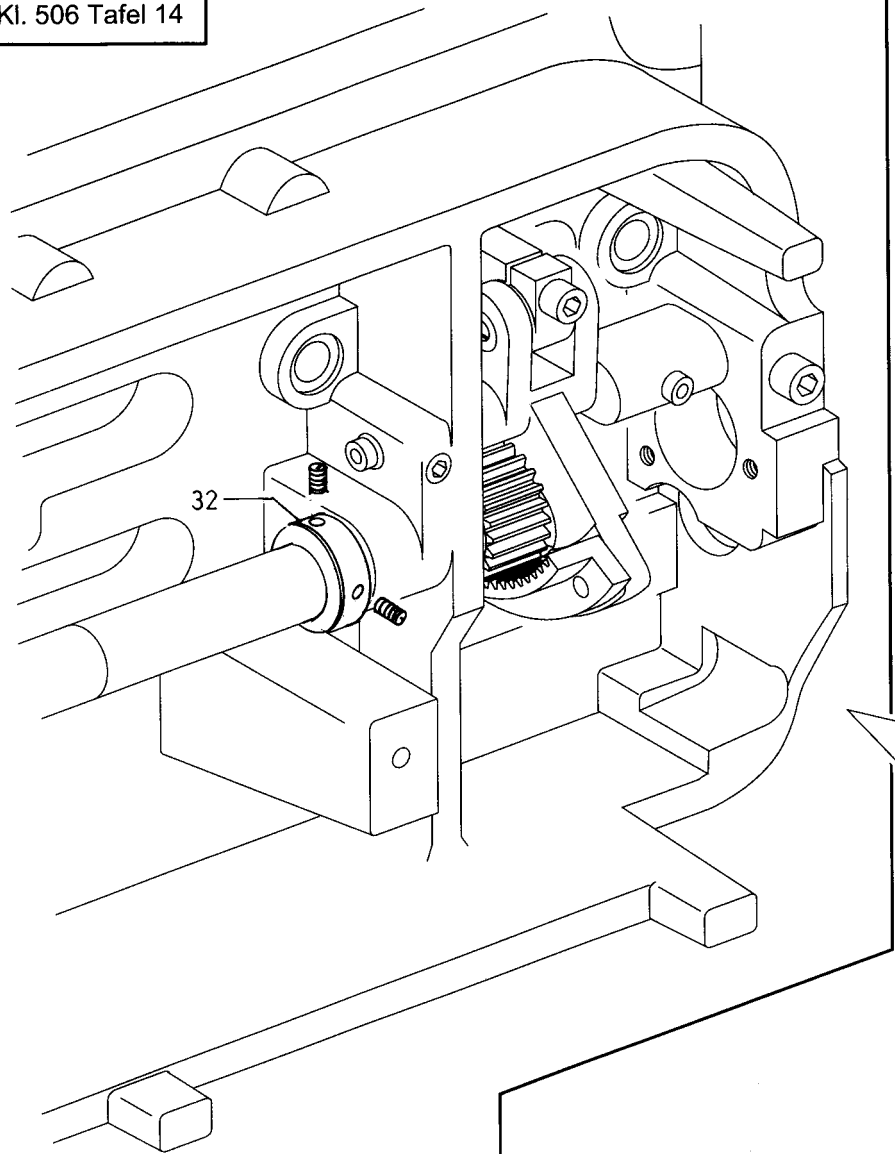
Pos.	Teile-Nr.	Benennung	Denomination
25	0504 311620	Bolzen	
26	0504 311630	Bundmutter	
27	0081 000590	Kugelöler	
28	9203 311811	Senkschraube	
29	0506 140040	Stichplatteneinsatz (3,6 mm)	
29	0504 140520	Stichplatteneinsatz (3,6 mm) **	
30	0506 140030	Stichplatteneinsatz (3,0 mm)	
30	0504 140530	Stichplatteneinsatz (3,0 mm) **	
31	0504 140540	Stichplatteneinsatz (3,0 mm)	
32	0504 140550	Stichplatteneinsatz (3,6 mm)	
32	0504 331250	Stichplatteneinsatz (3,0 mm) *	
32	0504 331430	Stichplatteneinsatz (3,6 mm) *	
33	0506 140050	Stichplatteneinsatz (2,4mm)	
34	9790 316010	Stecknippel	
		* Verwendet bis 3. 96	* Used only up to 3/96
		** Verwendet bis 10. 98	** Used only up to 10/98
		(nur für Reparatur alter Maschinen)	(For rapair old machines only)

Nur bis 10. 1998
Only up to 10 / 1998



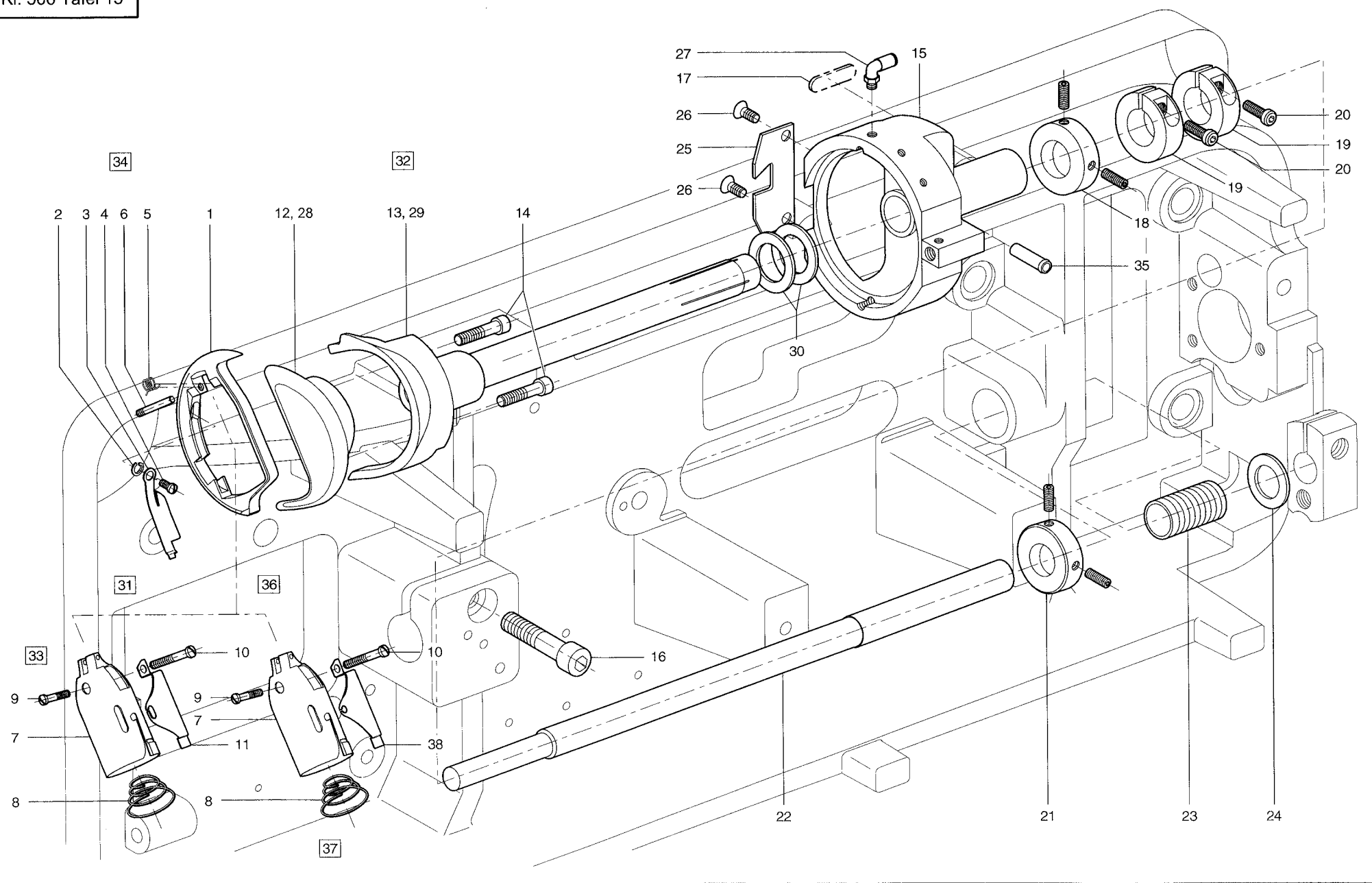
Pos.	Teile-Nr.	Benennung	Denomination
		Treiberantrieb	Driver drive
1	0504 151070	Treiberkurbel *	
2	9202 003308	Zylinderschraube *	
3	0504 151083	Zugstange, V *	
4	0504 151090	Platte *	
5	0504 151100	Bolzen *	
6	0996 010848	Sicherungsring *	
7	9203 313022	Senkschraube *	
8	0504 151060	Kurbel *	
9	9203 003657	Zylinderschraube *	
10	9352 000150	Sicherungsring *	
11	0998 881620	Paßscheibe *	
12	0504 151053	Zahnriemenrad, V *	
13	0504 151110	Scheibe *	
14	0504 151040	Lagerbolzen *	
15	0504 151030	Flansch *	
16	9202 003297	Zylinderschraube *	
17	9202 002888	Zylinderschraube *	
18	0467 150140	Zahnriemen *	
19	0504 151154	Treiberantrieb, K *	
		(best. aus Pos. 1 - 14)	(Cons. of pos. 1 - 14)
		* Verwendet bis 10. 98	* Used only up to 10/98
		(nur für Reparatur alter Maschinen)	(For repair old machines only)

Pos.	Teile-Nr.	Benennung	Denomination
------	-----------	-----------	--------------



Pos.	Teile-Nr. / Part no.	Benennung	Denomination
		Zahnsegment	Cogged segment
1	0506 150080	Scheibe	
2	9330 000087	Scheibe	
3	9202 002058	Zylinderschraube	
4	0204 150363	Zugstange, V	
4		(Mit Pos. 5)	(With Pos. 5)
5	9202 002497	Zylinderschraube	
6	0266 150182	Exzenter	
6		(Mit Pos. 26)	(With pos. 26)
7	0999 232313	Nadelhulse	
8	9205 102158	Gewindestift	
9	0506 150060	Bolzen	
10	0211 000085	Dochthalter	
11	0506 150010	Welle	
12	0506 150073	Schaukelwelle	
13	0204 150160	Zahnsegment	
14	9400 000148	Sich. Schraube Inbus Ripp	
16	0506 150050	Buchse	
17	0506 150020	Welle	
18	0506 150030	Stirnrad	
19	9301 101911	Zylinderstift	
20	0504 101500	Buchse	
21	0506 150043	Welle, K	
21		(Best. aus Pos. 17- 19)	(Cons. of pos. 17-19)
22	0506 150074	Schaukelwelle, K	
22		(Best. aus Pos. 12-15)	(Cons. of pos. 12-15)
23	0204 150364	Zugstange, K	
23		(Best. aus Pos. 4, 6, 7)	(Cons. of pos. 4, 6, 7)
24	0204 150220	Scheibe	
25	9202 042908	Zyl. Schraube	
25	9205 162833	Gew. Stift *	
26	9202 013313	Zylinderschraube	
27	0998 882510	Paßscheibe	
28	0992 024200	Zylinderschraube	
29	9202 002938	Zyl. Schraube	

Pos.	Teile-Nr. / Part no.	Benennung	Denomination
29	9205 162833	Gew. Stift *	
30	9041 100040	Oeldocht	
31	9041 100020	Oeldocht	
32	0004 005223	Stellring	
		* Verwendet ab 03. 01	* Used only up 03. 01

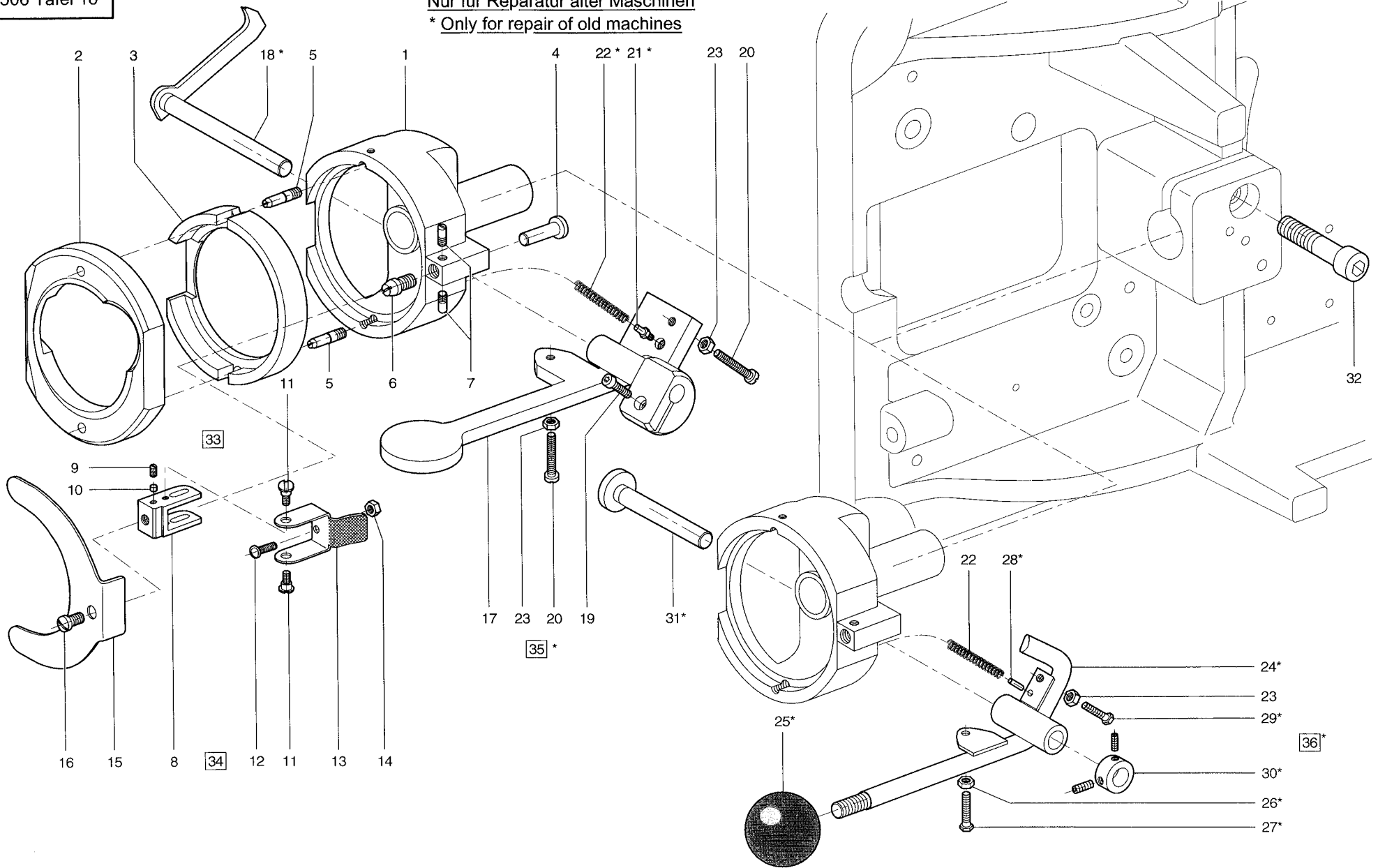


Pos.	Teile-Nr.	Benennung	Denomination
		Treiber mit Schiffchen	Driver with shuttle
1	0504 151220	Schiffchenrahmen	
2	0893 211018	Federring	
3	0504 151230	Schnappfeder	
4	9203 002422	Zylinderschraube	
5	0504 150170	Drehfeder	
6	0204 150140	Bolzen	
7	0504 151380	Spulengehäuse	
8	0504 151310	Kegelstumpffeder	
9	9203 001840	Zylinderschraube	
10	0993 087188	Halbrundschraube	
11	0504 151320	Spannungsfeder	
11		(Nur fuer Spulengehaeuse	(Only for bobbin case
11	0504 151524)		0504 151524)
12	0504 151360	Fadenführung	
13	0504 151403	Treiberwelle	
14	9202 002078	Zylinderschraube	
15	0506 150460	Schiffchb. Lag.	
16	9202 003347	Zylinderschraube	
17	0204 150340	Filzplatte	
18	0477 150463	Stelling	
19	0504 151330	Klemmring	
20	0992 024860	Zyl.-Schraube	
20	9217 301598	Linsenschraube, MLS*	
21	0004 005223	Stelling mit Gew. Stift	
22	0504 151020	Welle **	
23	0504 101500	Buchse	
24	0998 880120	Stützscheibe	
25	0504 151500	Deckblech	
26	9203 313022	Senkschraube	
27	9790 201000	WI- E- Verschraubung	
28	0504 151240	Fadenführung *	
29	0504 151013	Treiberwelle *	
30	0998 880620	Paßscheibe	
31	0504 151204	Schiffchen, K **	

Pos.	Teile-Nr.	Benennung	Denomination
31		(best. aus Pos. 1 - 11)	(Cons. of pos. 1-11)
32	0504 151494	Treiberwelle, K	
32		(best. aus Pos. 12 - 14)	(Cons. of pos. 12-14)
33	0504 151524	Spulengehäuse, K **	
33		(best. aus Pos. 7, 9 - 11)	(Cons of pos. 7, 9-11)
34	0504 151534	Schiffchenrahmen K	
34		(best. aus Pos. 1 - 6)	(Cons. of pos. 1-6)
35	0367 120080	Nippel	
36	0506 150154	Schiffchen, K	
36		(Best. aus Pos. 1-10, 38)	(Cons. of pos. 1-10, 38)
37	0204 150113	Spulengehäuse	
37		(Best. aus Pos. 7-10, 38)	(Cons. of pos. 7-10, 38)
38	0204 150120	Spannungsfeder	
		* Verwendet bis 3. 96	*Used only up to 3/96
		** Verwendet bis 10. 98	** Used only up to 10/98
		(nur für Reparatur alter	(For repair old machines only
		Maschinen)	
		** nur für rotierenden Greifer	** only for rotating hook

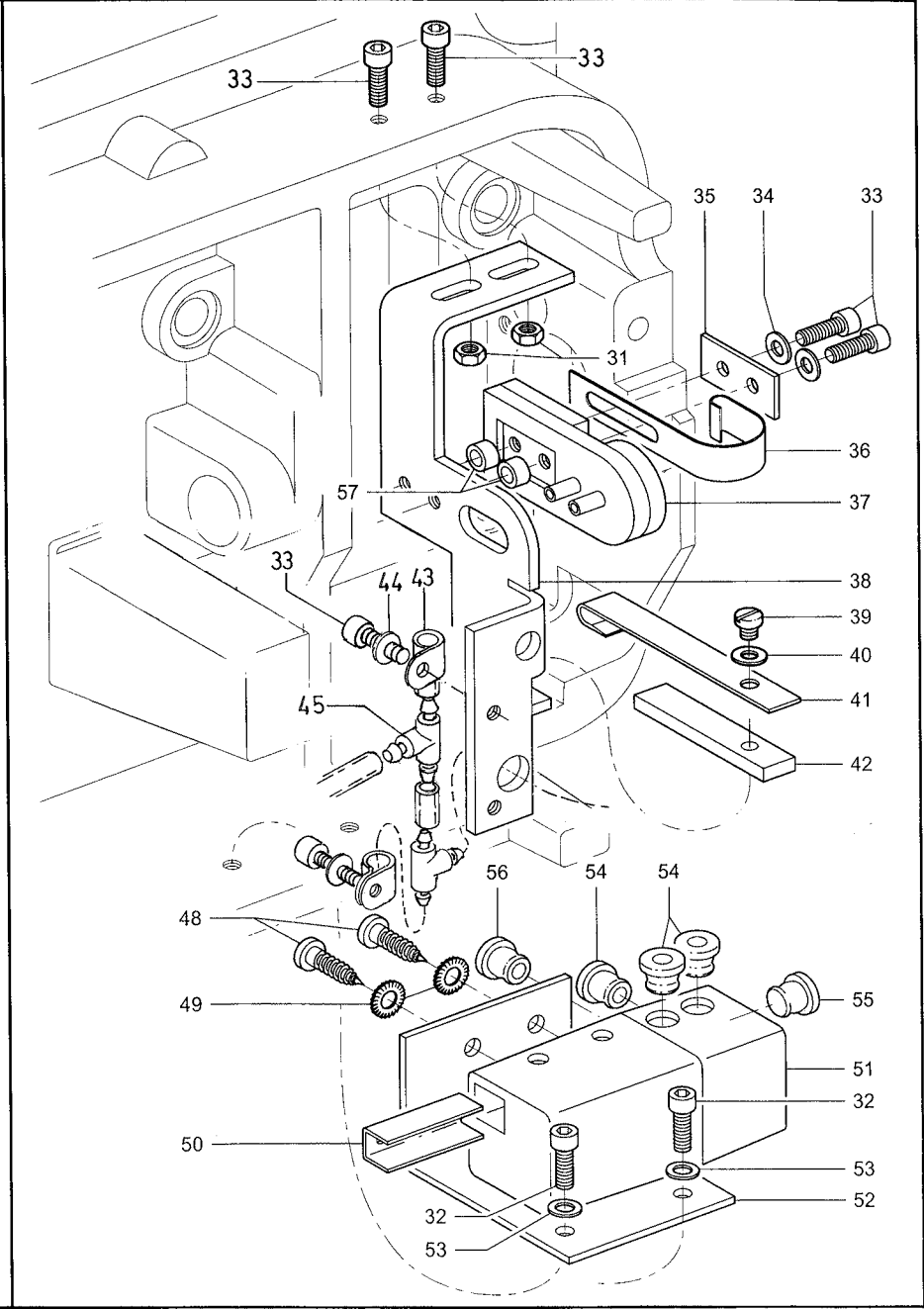
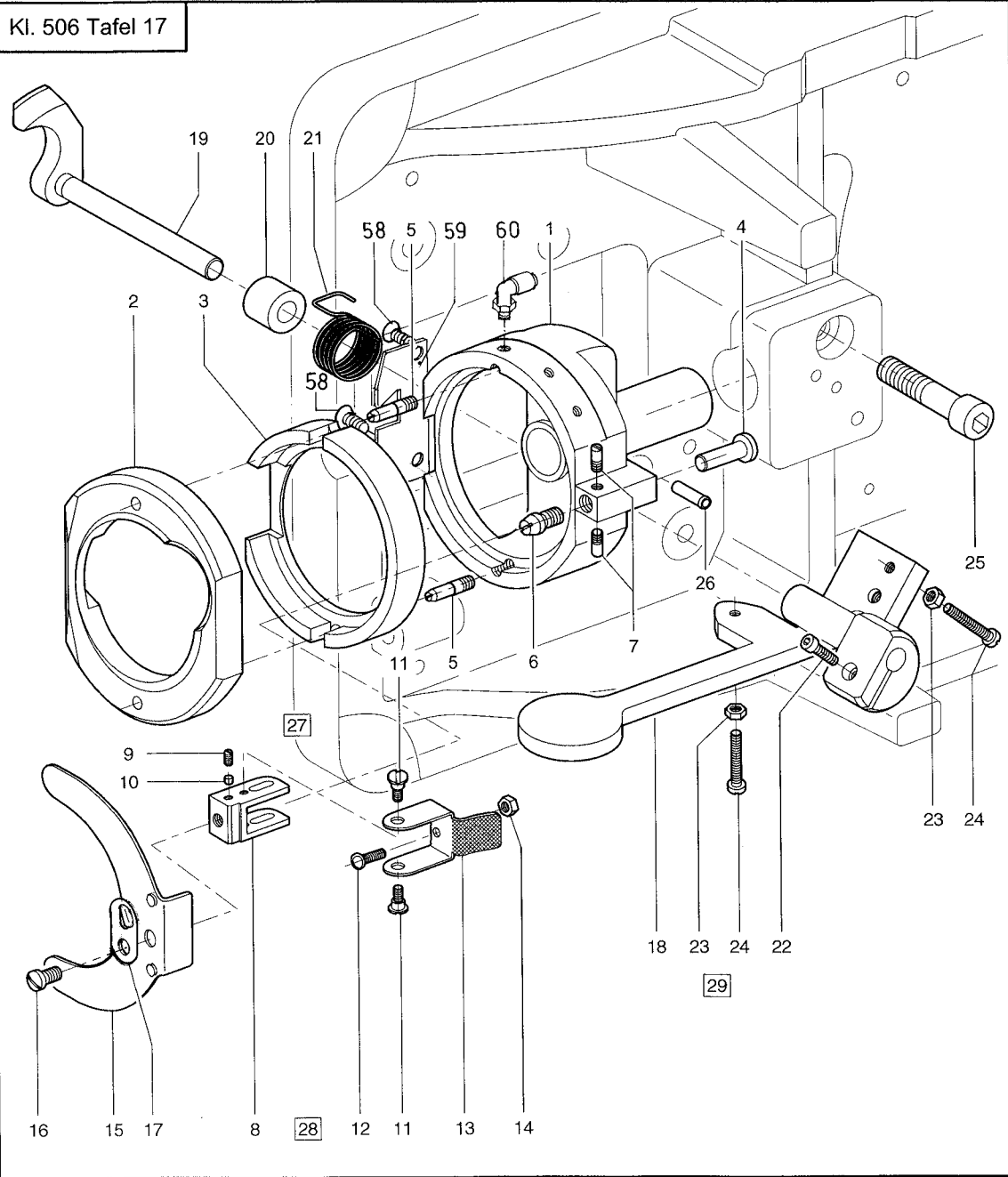
* Nur für Reparatur alter Maschinen

* Only for repair of old machines



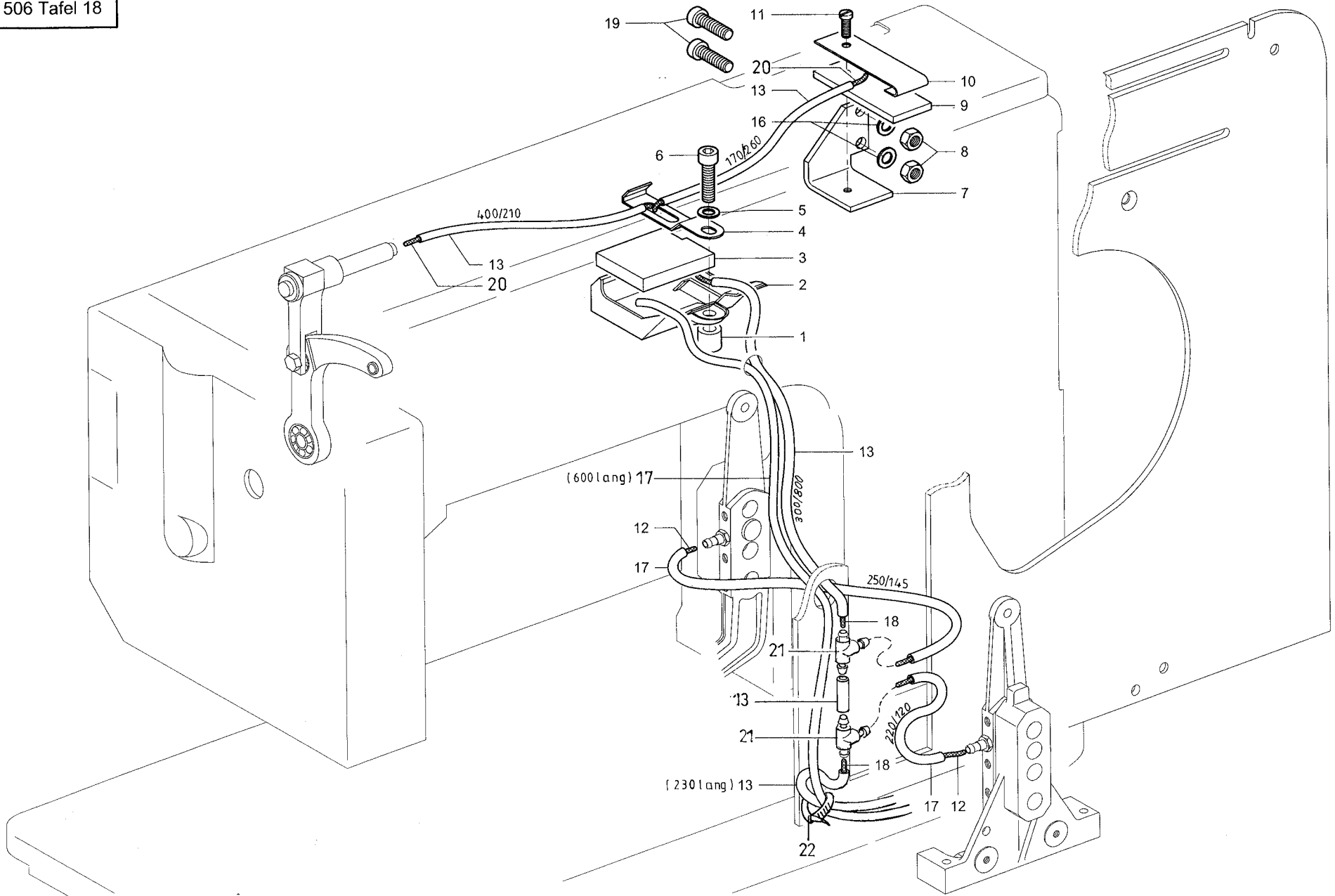
Pos.	Teile-Nr.	Benennung	Denomination
		Schiffchenbahnlager mit Auswerfer	Shuttle race bearing
1	0504 151000	Schiffchb. Lag.	
2	0504 151370	Deckring	
3	0504 151210	Schiffchenbahn	
4	0064 002130	Gleitstück	
5	0366 150010	Gew. Stift Schr.	
6	0366 150020	Führungsbolzen	
7	0993 281058	Schaftschraube	
8	0506 150320	Scharnier	
9	0556 005040	Gewindestift	
10	0089 002500	Druckstück	
11	9400 000207	Flachkopfschraube	
12	0064 002120	Druckstück	
13	0064 002110	Feder Riegel	
14	0992 000650	Sechskantmutter	
15	0064 002080	Schiffchenb. Feder	
16	0570 010725	Zylinderschraube	
17	0504 151453	Auswerfer, V	
18	0504 151433	Hebel, V **	
19	9202 002898	Zylinderschraube	
20	9203 003117	Zylinderschraube	
21	N900 003451	Bolzen **	
22	0380 000108	Druckfeder **	
23	9231 110037	Sechskantmutter	
24	0504 151283	Auswerfer, V *	
25	0697 000620	Kugelgriff *	
26	9231 110057	Sechskantmutter *	
27	9201 112498	Sechskantschraube *	
28	0994 380428	Spannhülse *	
29	9201 111278	Sechskantschraube *	
30	0996 120387	Stelling *	
31	0504 151300	Achse *	
32	9202 003347	Zylinderschraube	
33	0504 151004	Schiff. Lager, K	
33		(best. aus Pos. 1 - 16)	(Cons. of pos. 1-16)

Pos.	Teile-Nr.	Benennung	Denomination
34	0064 002094	Scharnier, K	
34		(best. aus Pos. 8 - 16)	(Cons. of pos. 8-16)
35	0504 151464	Auswerfer, V **	
35		(best. aus Pos. 17 - 23)	(Cons. of pos. 17-23)
36	0504 151294	Auswerfer, V *	
36		(best. aus Pos. 23 - 31)	(Cons of pos. 23-31)
		* Verwendet bis 3. 96	* Used only up to 3/96)
		** Verwendet bis 10. 98	** Used only up to 10/98
		(nur für Reparatur alter Maschinen)	(for repair old machines only)



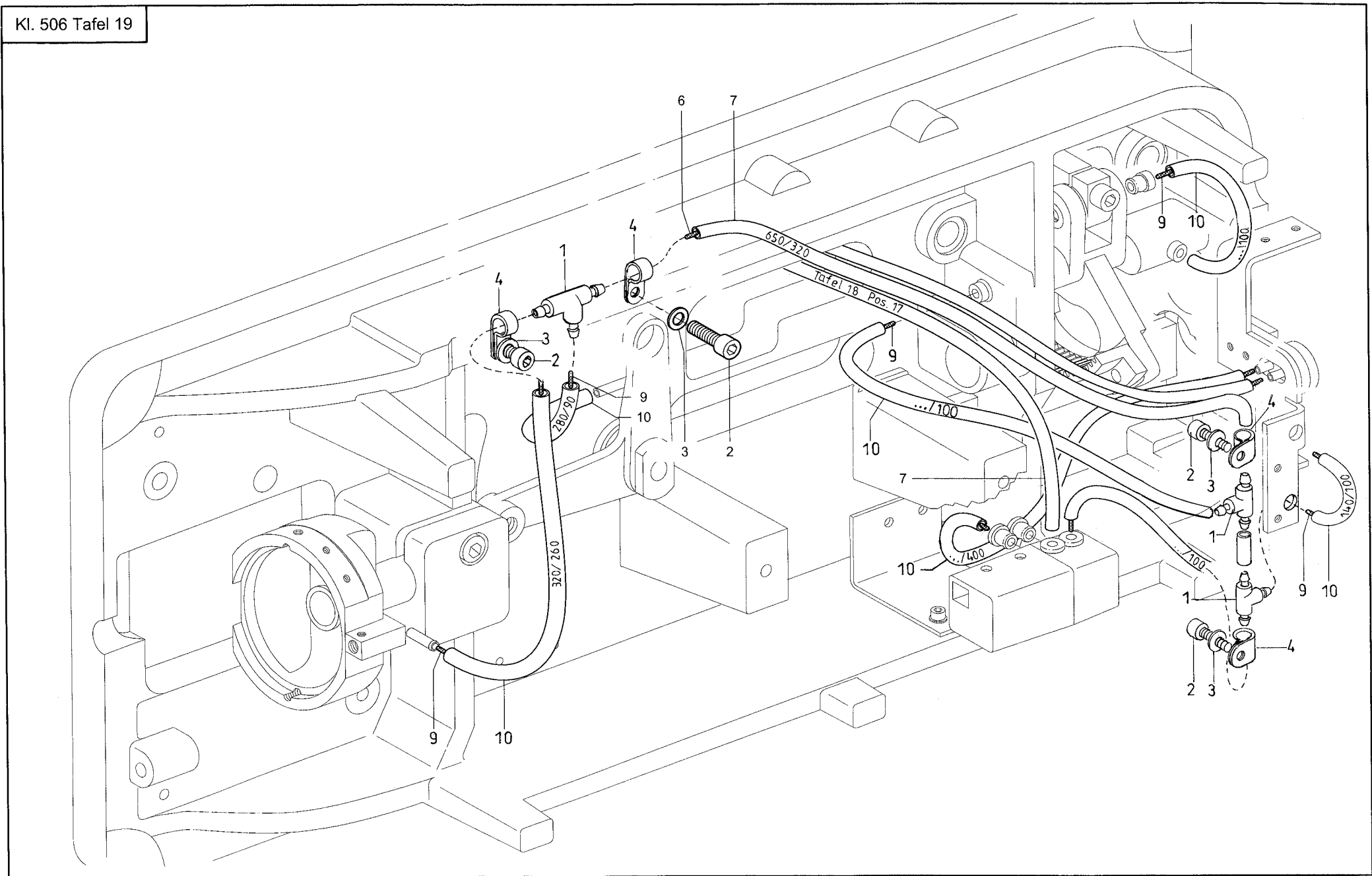
Pos.	Teile-Nr.	Benennung	Denomination
		Schiffchenbahnlager mit Auswerfer	Shuttle race bearing
1	0504 151000	Schiffchb. Lag.	
2	0504 151370	Deckring	
3	0504 151210	Schiffchenbahn	
4	0064 002130	Gleitstück	
5	0366 150010	Gew. Stift Schr.	
6	0366 150020	Führungsbolzen	
7	9217 171658	Schaftschraube	
8	0506 150320	Scharnier	
9	0556 005040	Gewindestift	
10	0089 002500	Druckstück	
11	9400 000207	Zylinderschraube	
12	0064 002120	Druckstück	
13	0064 002110	Feder Riegel	
14	0992 000650	Sechskantmutter	
15	0064 002080	Schiffchenb. Feder	
16	0570 010725	Zylinderschraube	
17	0271 000260	Messer	
18	0504 151453	Auswerfer, V	
19	0506 150133	Hebel, V	
20	0506 150120	Buchse	
21	0506 150100	Drehfeder	
22	9202 002898	Zylinderschraube	
23	9231 110037	Sechskantmutter	
24	9203 003117	Zylinderschraube	
25	9202 003347	Zylinderschraube	
26	0367 120080	Nippel	
27	0504 151004	Schiff. Lager, K	
27		(best. aus Pos. 1 - 16)	(Cons of pos. 1-16)
28	0064 002094	Scharnier, K	
28		(best. aus Pos. 8 - 16)	(Cons. of pos. 8-16)
29	0506 150144	Auswerfer, V	
29		(best. aus Pos. 18 - 24)	(Cons. of pos. 18-24)
58	9203 313022	Senkschraube	
59	0504 151500	Deckblech	
59	0506 150450	Deckblech (nur Kl.506 CNC)	(only Cl. 506 CNC)

Pos.	Teile-Nr.	Benennung	Denomination
60	9790 201000	Wi - E - Verschraubung	
		Schmierung	Lubrication
31	9231 110057	Sechskantmutter	
32	9202 002073	Zylinderschraube	
33	9202 002097	Zylinderschraube	
34	9330 000087	Scheibe	
35	0291 003039	Lasche	
36	0506 380060	Blattfeder	
37	0933 001544	Ölpumpe	
38	0506 380020	Halterung	
39	9203 003657	Zylinderschraube	
40	9330 000087	Scheibe	
41	0506 380110	Blattfeder	
42	0506 380070	Ölkissen	
43	9840 120026	Bef. Schelle	
44	9330 000087	Scheibe	
45	0797 002214	T-Verbindung T-PK4	
48	9206 100637	Blechschrabe	
49	0739 000347	Zahnscheibe	
50	0556 003088	Befestigungsstück	
51	0556 003082	Ölbehälter	
52	0506 380040	Winkel	
53	9330 000087	Scheibe	
54	0556 003087	Einfüllstopfen	
55	9050 050001	Schutzkappe	
56	0211 000806	Stopfen	
57	0739 005417	Zwischenring	



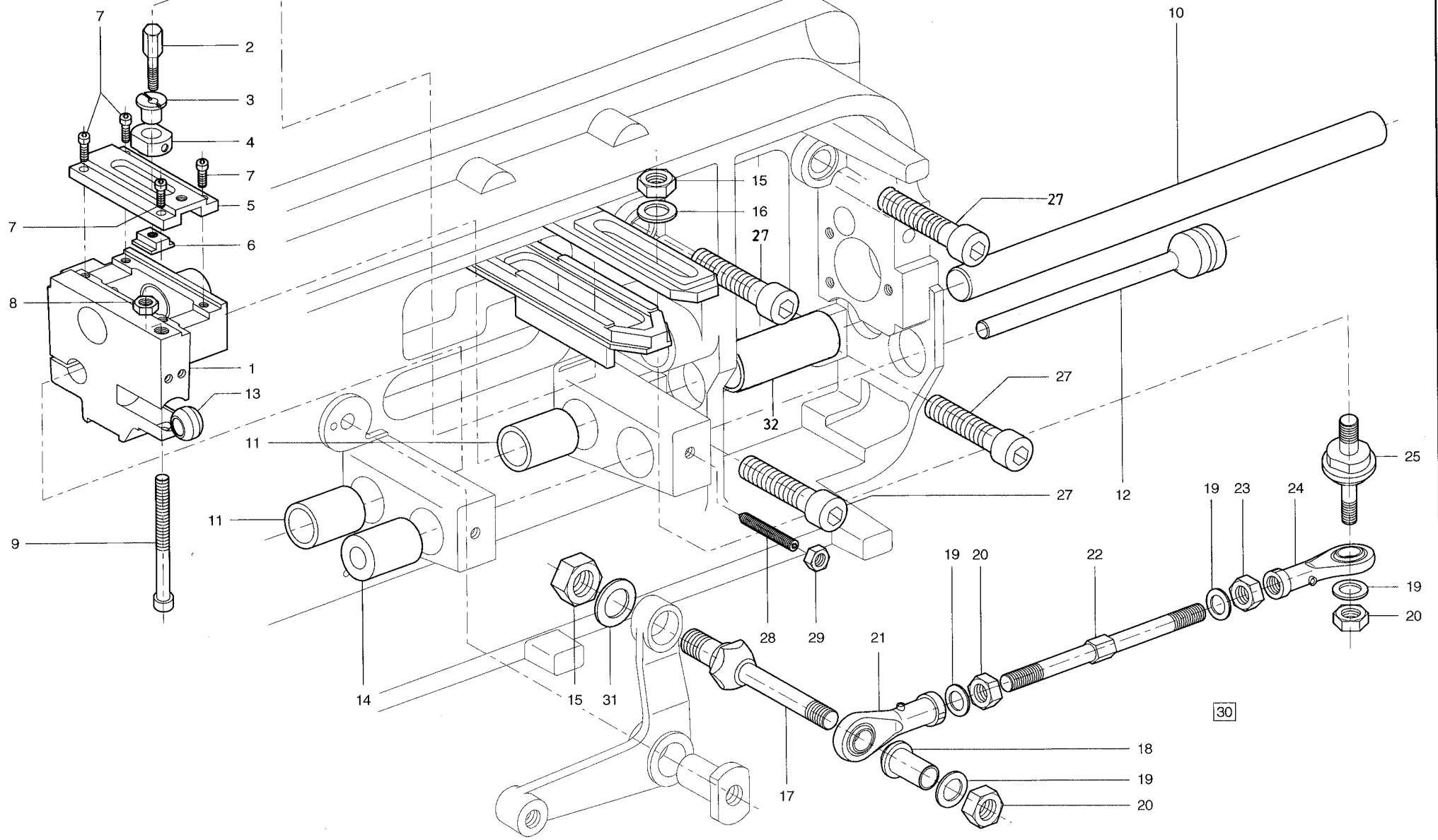
Pos.	Teile-Nr.	Benennung	Denomination
		Schmierung	Lubrication
1	0939 016829	Buchse	
2	0939 002461	Ölwanne	
3	0939 002464	Filzteil	
4	0506 380090	Blattfeder	
5	9330 000107	Scheibe	
6	9202 002917	Zylinderschraube	
7	0506 380050	Winkel	
8	9231 110127	Sechskantmutter	
9	0506 380100	Ölkissen	
10	0506 380080	Blattfeder	
11	9203 003657	Zylinderschraube	
12	9041 100020	Öldocht	
13	9731 001045	Ölschlauch	
16	9330 000107	Scheibe	
17	0699 979100	Ölschlauch	
18	9041 100203	Baumwolldocht	
19	9204 202328	Linsenschraube	
20	9041 100040	Oeldocht	
21	9790 020040	T-Verbind. Stueck	
22	9840 121001	Kabelbinder	

Pos.	Teile-Nr.	Benennung	Denomination
------	-----------	-----------	--------------



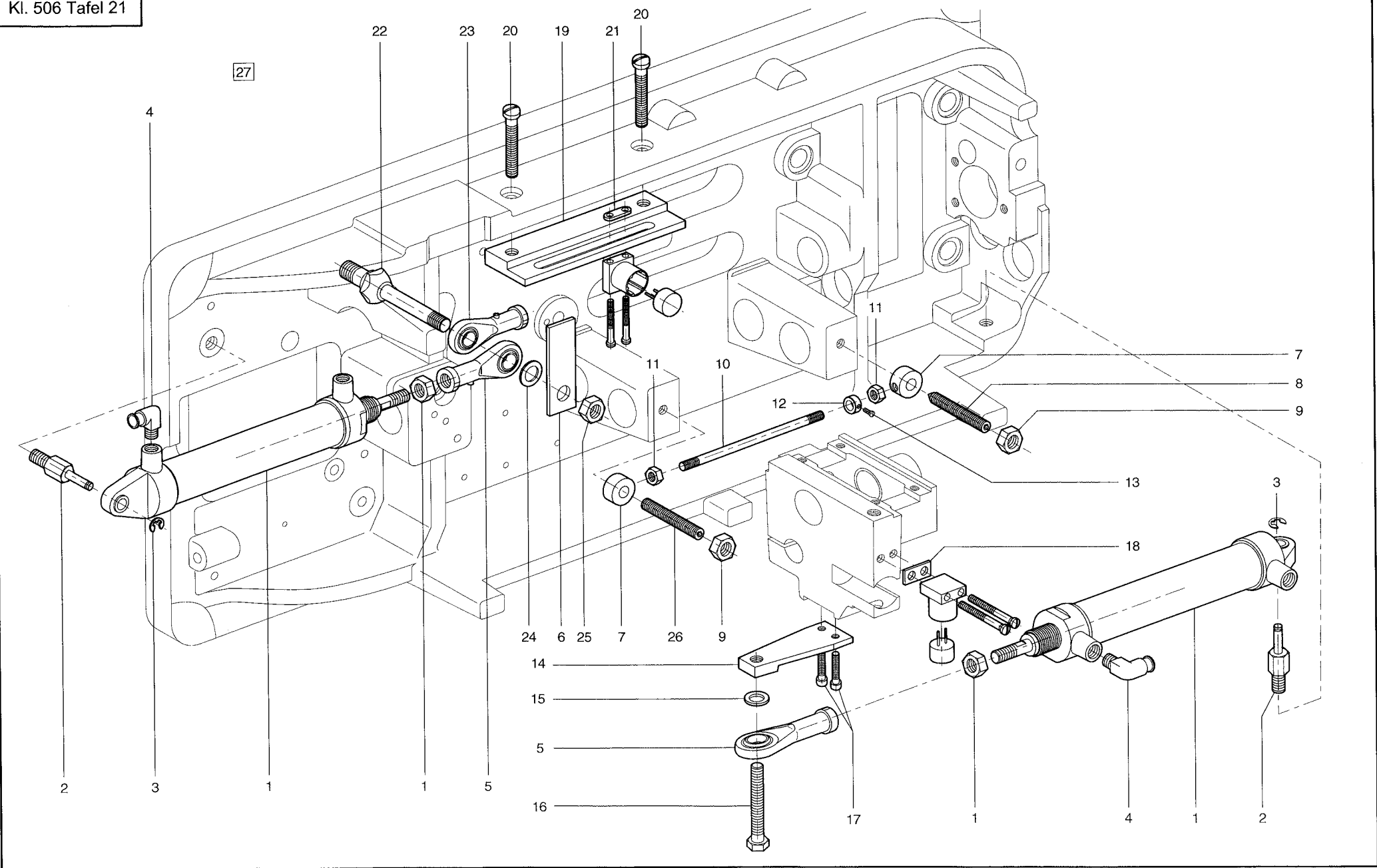
Pos.	Teile-Nr.	Benennung	Denomination
		Schmierung	Lubrication
1	9790 020040	T-Verbindung T-PK4	
2	9202 002097	Zylinderschraube	
3	9330 000087	Scheibe	
4	9840 120026	Bef. Schelle	
6	9041 100030	Öldocht	
7	9731 001035	Ölschlauch	
8	9205 102168	Gewindestift	
9	9041 100020	Öldocht	
10	0699 979100	Ölschlauch	

Pos.	Teile-Nr.	Benennung	Denomination
------	-----------	-----------	--------------



Pos.	Teile-Nr.	Benennung	Denomination
		Transporthebelfuehrung	Guide of feeding lever
1	0504 312143	Führung	
2	0504 311720	Bolzen	
3	0504 311740	Buchse	
4	0504 311710	Gleitstein	
5	0504 311580	Platte	
6	0504 311600	Mutter	
7	9202 002078	Zylinderschraube	
8	9231 110127	Sechskantmutter	
9	9202 002987	Zylinderschraube	
10	0504 311570	Welle	
11	0504 311880	Buchse	
12	0504 311550	Welle	
13	0999 210907	Gleitlager	
14	0504 312040	Buchse	
15	9231 000397	Sechskantmutter	
16	9330 900127	Scheibe	
17	0504 312050	Bolzen	
18	0504 312060	Buchse	
19	9330 000107	Scheibe	
20	9231 000387	Sechskantmutter	
21	0999 211011	Gelenkstangenkopf (Links-Gewinde)	
22	0504 311250	Stange	
23	9231 000383	Sechskantmutter	
24	0999 210441	Gelenkst. Kopf	
25	0504 311860	Bolzen	
27	9202 003738	Zylinderschraube	
28	9205 122578	Gewindestift	
29	9231 000387	Sechskantmutter	
30	0504 312004	Zugstange, K	
30		(best. aus Pos. 17 - 25)	(Cons. of pos. 17-25)
31	9330 000127	Scheibe	
32	0506 150090	Buchse	

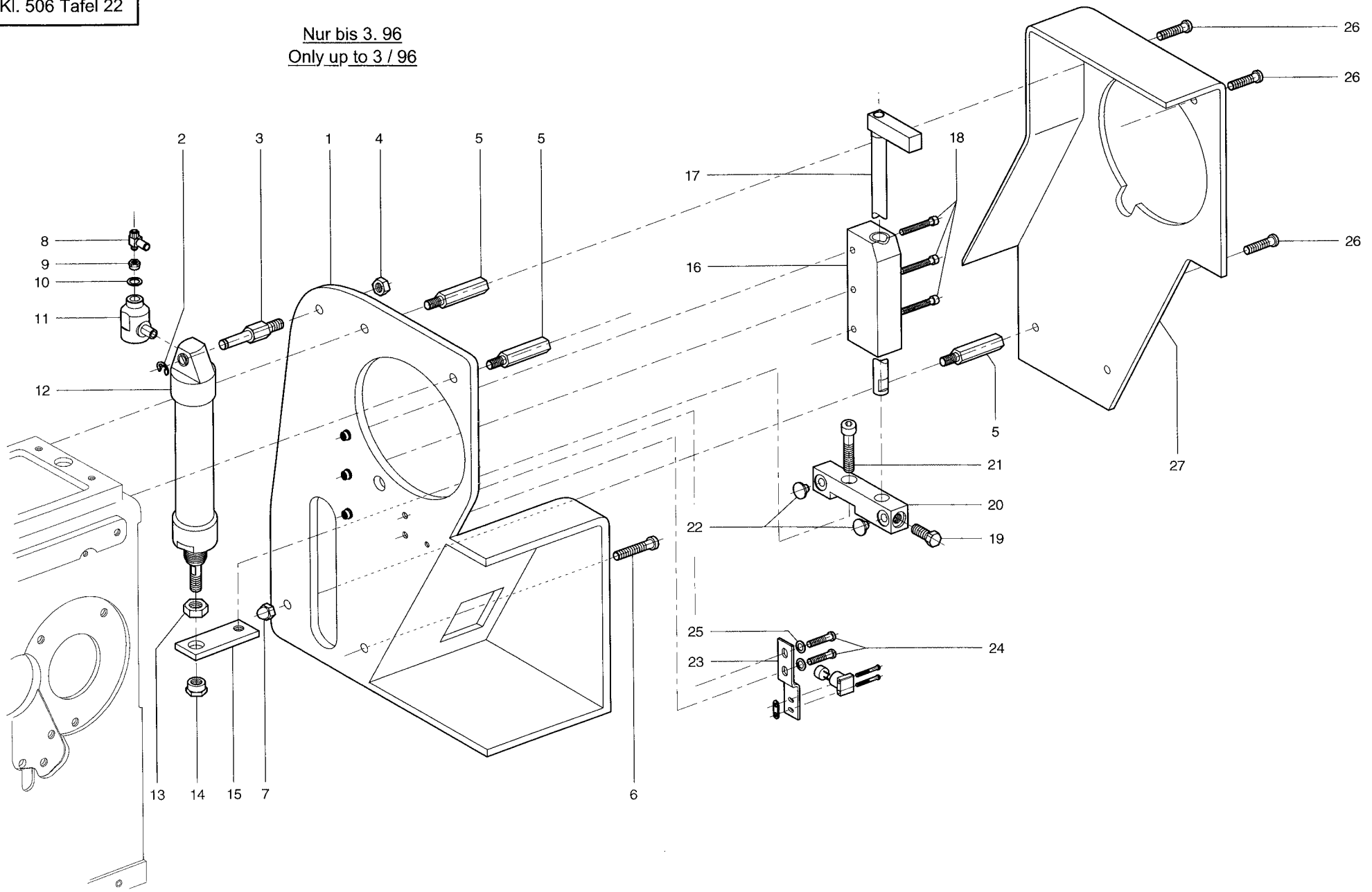
Pos.	Teile-Nr.	Benennung	Denomination
------	-----------	-----------	--------------



Pos.	Teile-Nr.	Benennung	Denomination
		Teilesatz	Set of parts
1	0999 220711	Zylinder	
2	0504 312080	Bolzen	
3	9357 000060	Sicherungsscheibe	
4	0999 240415	WI- E- Verschraubung	
5	0999 210205	Gelenkstangenkopf	
6	0504 312120	Schaltblech	
7	0211 000594	Stelling	
8	9205 122578	Gewindestift	
9	9231 000387	Sechskantmutter	
10	0504 312090	Gewindestange	
11	9231 110107	Sechskantmutter	
12	0933 005683	Stelling	
13	9203 003027	Zylinderschraube	
14	0504 312070	Lasche	
15	9330 000127	Scheibe	
16	9201 113737	Sechskantschraube	
17	9202 002078	Zylinderschraube	
18	0504 312100	Lasche	
19	0504 312110	Halter	
20	9202 002088	Zylinderschraube	
21	0227 000596	Lasche	
22	0504 312050	Bolzen	
23	0999 211011	Gelenkstangenkopf	
24	9330 000107	Scheibe	
25	9231 000387	Sechskantmutter	
26	9205 102578	Gewindestift	
27	0504 367554	Teilesatz, K	
27		(best. aus Pos. 1 - 21)	(Cons. of pos. 1-21)

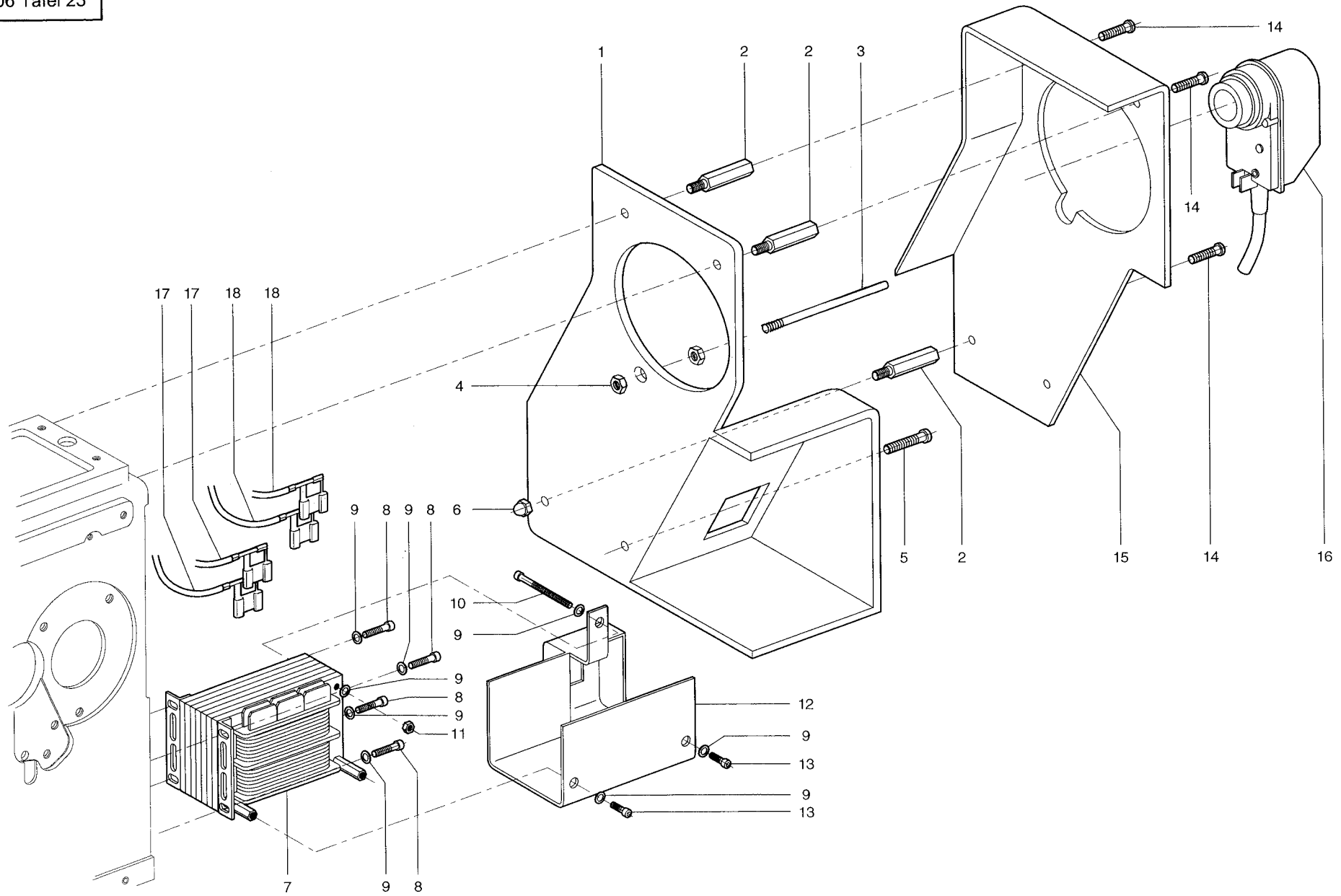
Pos.	Teile-Nr.	Benennung	Denomination
------	-----------	-----------	--------------

Nur bis 3. 96
Only up to 3 / 96



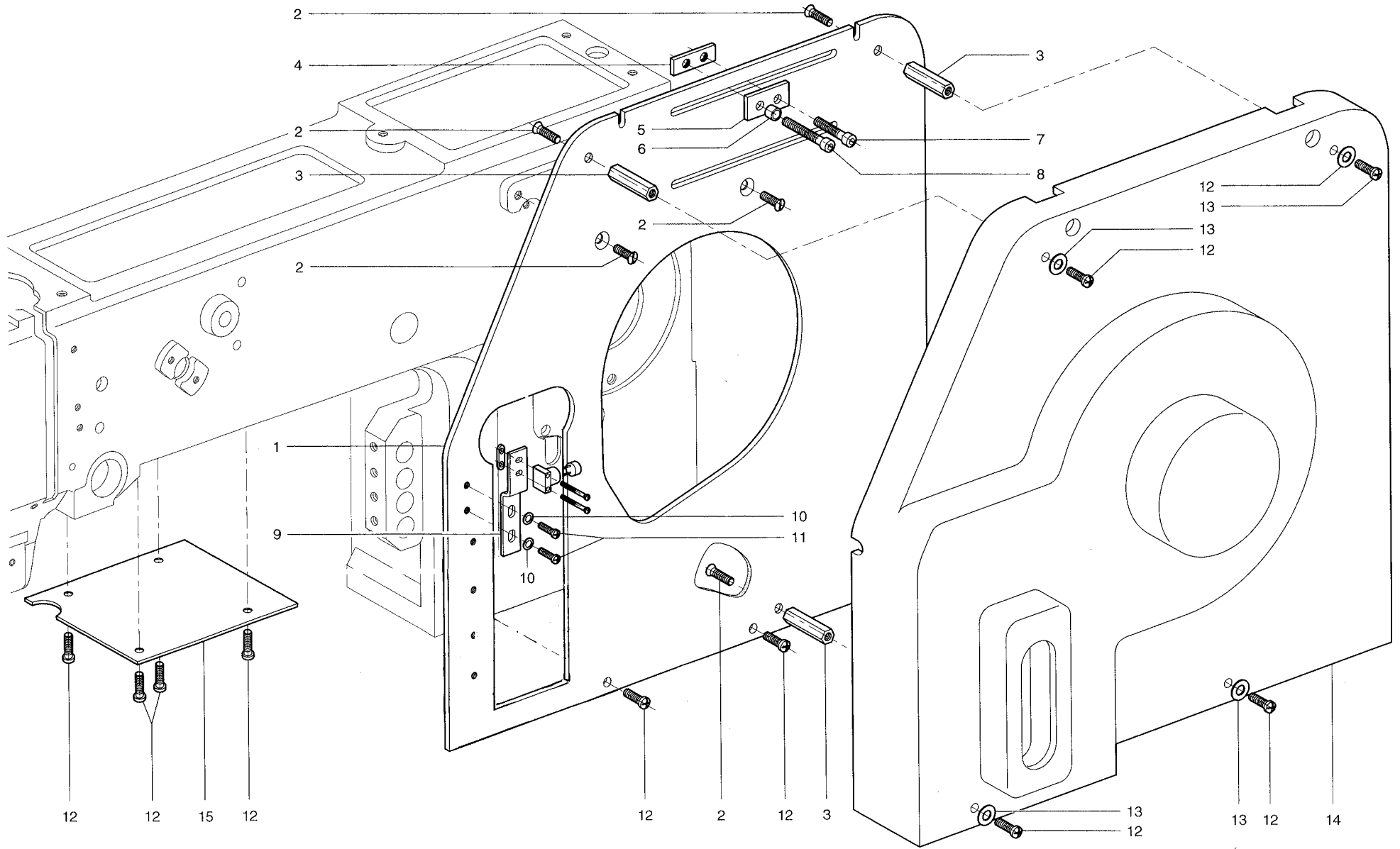
Pos.	Teile-Nr.	Benennung	Denomination
		Rueckdreheinrichtung	Rewind device
1	0504 101183	Schutzhaube *	
2	9357 000070	Sicherungsscheibe *	
3	0504 350160	Bolzen *	
4	9231 000387	Sechskantmutter *	
5	0504 101250	Distanzbolzen	
6	9204 202298	Linsenschraube *	
7	9233 010097	Hutmutter *	
8	9710 920011	Drosselventil (Zuluft) *	
9	9792 001030	Reduzierstück *	
10	9792 301010	Dichtring *	
11	9710 550010	Schnellentlüftungsventil *	
12	9700 001020	Pneumatikzylinder *	
13	9231 000407	Sechskantmutter *	
14	0504 350200	Mutter *	
15	0504 350150	Lasche *	
16	0504 350103	Führung, V *	
17	0504 350133	Mitnehmer, V *	
18	9202 002108	Zylinderschraube *	
19	9201 113267	Sechskantschraube *	
20	0504 350140	Mitnehmer *	
21	9202 002888	Zylinderschraube *	
22	0265 000177	Führungsstopfen *	
23	0504 480300	Halter *	
24	9204 201668	Linsenschraube *	
25	9330 000087	Scheibe *	
26	9204 201968	Linsenschraube	
27	0504 101170	Riemenschutz	
		* Verwendet bis 3. 96 (nur für Reparatur alter Maschinen)	* Used only up to 3/96 (For repair old machines only)

Pos.	Teile-Nr.	Benennung	Denomination
------	-----------	-----------	--------------



Pos.	Teile-Nr.	Benennung	Denomination
		Brenntrafo	Burning transformator
1	0504 101510	Schutzhaube	
2	0504 101250	Distanzbolzen	
3	Z126 000152	Stange	
4	9231 000387	6kt. Mutter	
5	9204 202298	Linsenschraube	
6	9233 010097	Hutmutter	
7	9810 810002	Brennertransformator	
8	9202 002087	Zylinderschraube	
9	9330 000087	Scheibe	
10	9203 003777	Zylinderschraube	
11	9231 110057	Sechskantmutter	
12	0504 480423	Abdeckung	
13	9203 003657	Zylinderschraube	
14	9204 201968	Linsenschraube	
15	0504 101170	Riemenschutz	
16	0798 003216	Positionsgeber	
17	9870 506013 L08	Leitung Brenner (Oberfaden)	
18	9870 506013 L09	Leitung Brenner (Unterfaden)	

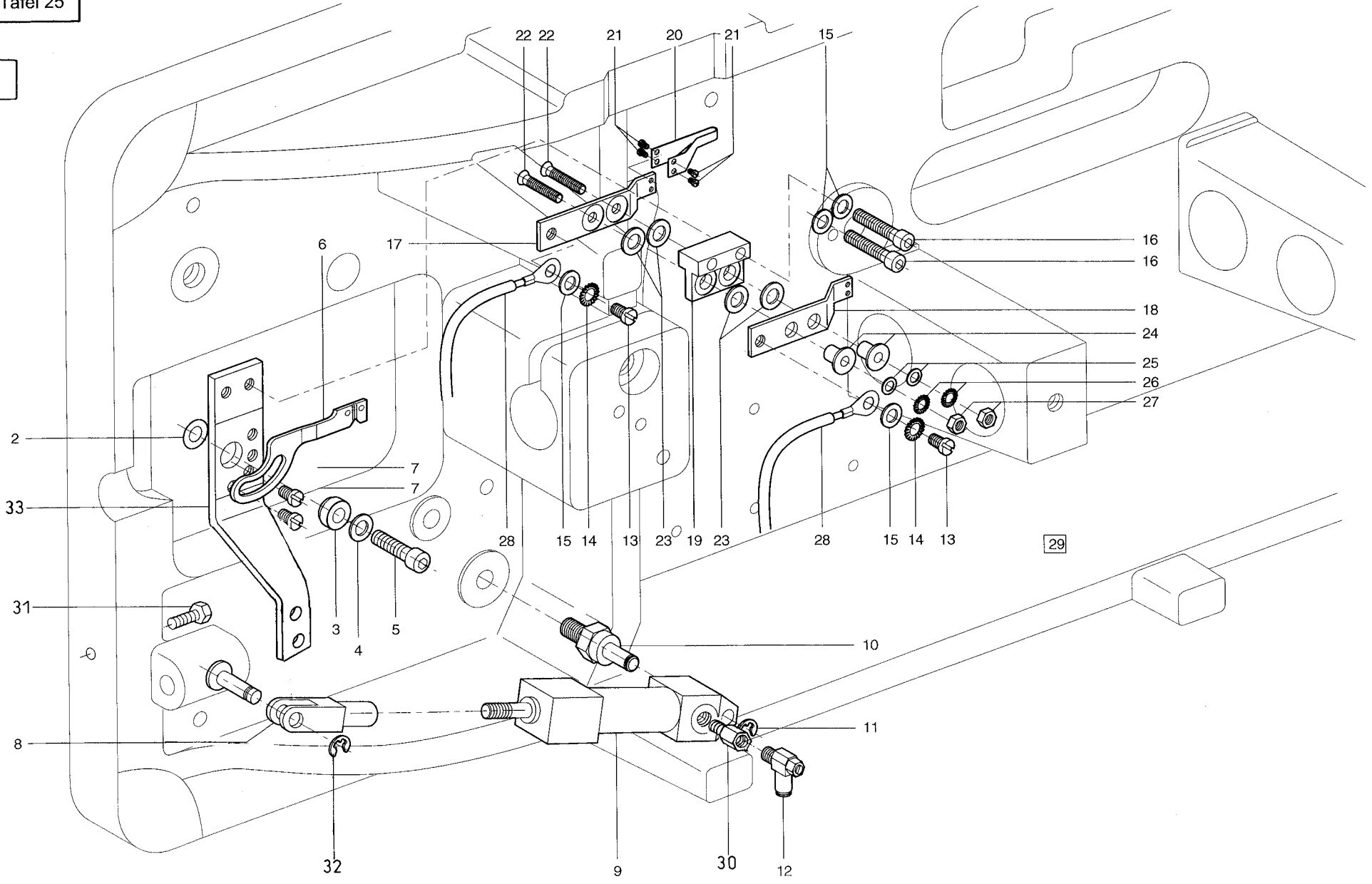
Pos.	Teile-Nr.	Benennung	Denomination
------	-----------	-----------	--------------



Pos.	Teile-Nr.	Benennung	Denomination
		Steuerkurvenabdeckung	Commanding cam cover
1	0504 101270	Platte	
1	0506 100170	Abdeckblech (nur Kl. 506 CNC)	(only CL. 506 CNC)
2	9203 313967	Senkschraube	
3	0504 101260	Distanzbolzen	
4	Z136 000406	Lasche	
5	0504 101370	Lasche	
6	0742 055476	Buchse	
7	9202 002098	Zylinderschraube	
8	9202 002378	Zylinderschraube	
9	0504 480300	Halter	
10	9330 000087	Scheibe	
11	9204 201668	Linsenschraube	
12	9204 201968	Linsenschraube	
13	9330 900107	Scheibe	
14	0504 101280	Schutzhaube	
15	0504 101130	Platte	

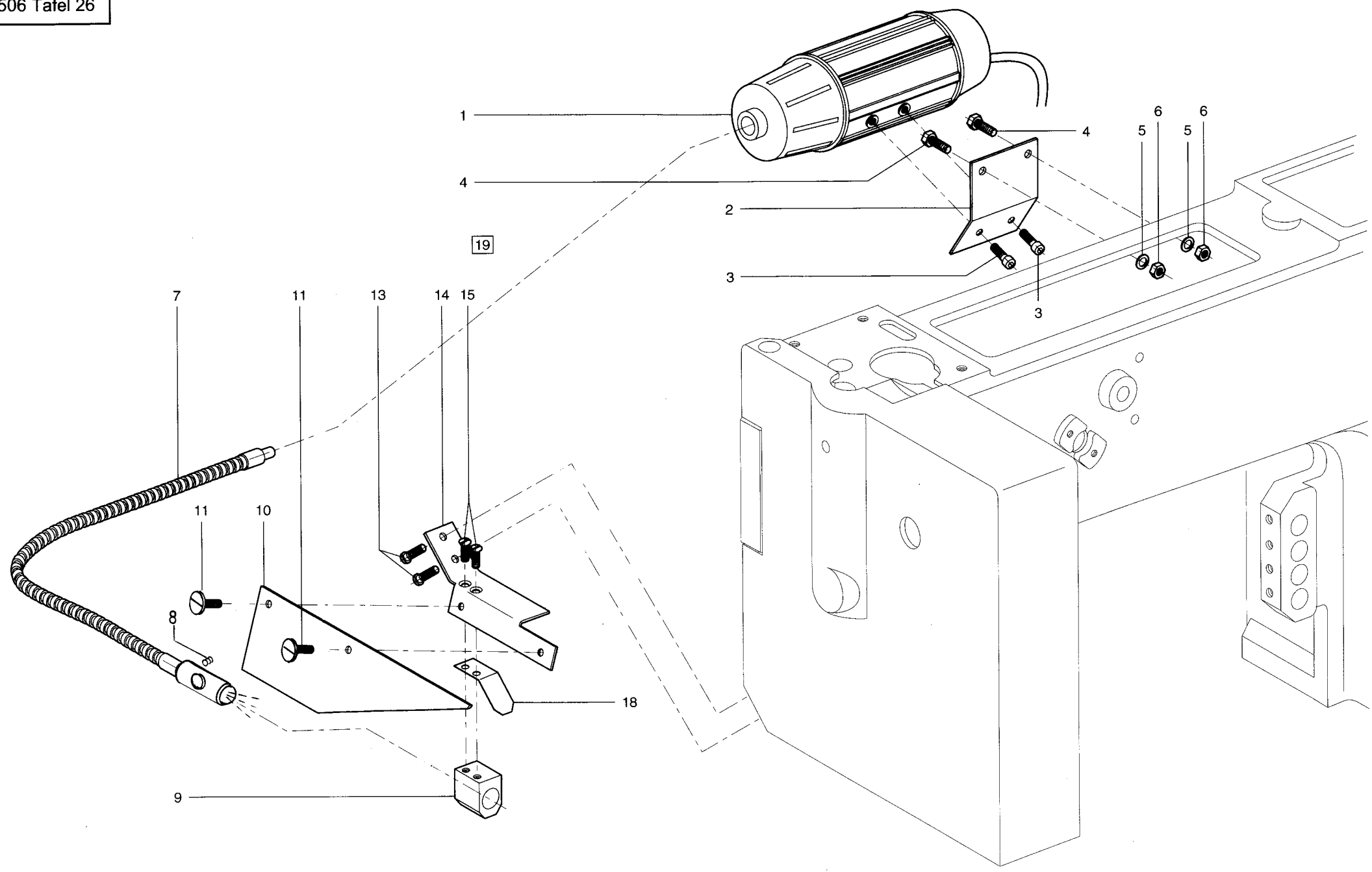
Pos.	Teile-Nr.	Benennung	Denomination
------	-----------	-----------	--------------

1



Pos.	Teile-Nr.	Benennung	Denomination
		Brenneinrichtung, Unterfaden	Burning device, bobbing thread
1	0504 331884	Brenneinrichtung K.	
1		(Best. aus Pos. 2-23)	(Cons of pos. 2-23)
2	0998 881010	Paßscheibe	
3	0504 331020	Buchse	
4	9330 000098	Scheibe	
5	9202 002488	Zylinderschraube	
5	0556 000897	Zylinderschr. (ab 1.06.99)	
6	0504 331000	Ziehhebel	
6	0504 332090	Ziehhebel (ab 1.12.97)	
7	9203 003627	Zylinderschraube	
7	0992 023677	Li. Zylinderschraube (ab 1.12.97)	
8	0977 450560	Gabelkopf	
9	9700 000425	Pneumatikzylinder	
10	0504 331870	Bolzen	
11	9357 000060	Sicherungsscheibe	
12	9710 920011	Drosselventil (Zuluft)	
13	9202 002057	Zylinderschraube	
14	0894 450368	Faecherscheibe	
15	9330 000087	Scheibe	
16	9202 002098	Zylinderschraube	
17	0504 331480	Trägerblech	
18	0504 331490	Trägerblech	
19	0504 331540	Brennerträger	
20	0504 331270	Brennerspitze	
21	9203 111817	Zylinderschraube	
22	9203 313097	Senkschraube	
23	0504 331560	Scheibe	
24	0504 331550	Buchse	
25	9330 900077	Scheibe	
26	0894 450348	Faecherscheibe	
27	9231 110037	Sechskantmutter	
28	9870 506013 L09	Leitung Brenner (Unterfaden)	
29	0504 331544	Brennerträger, K	

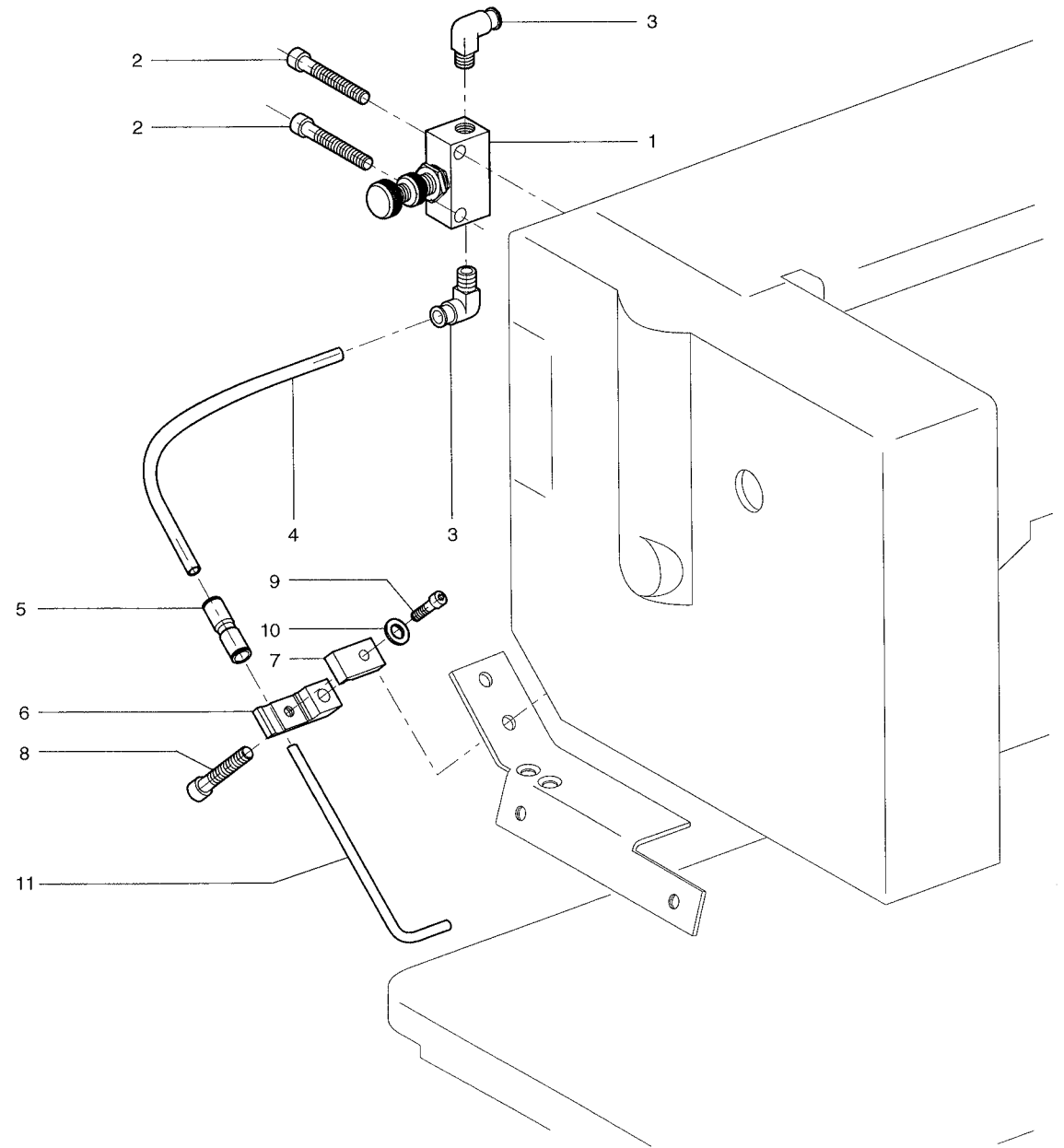
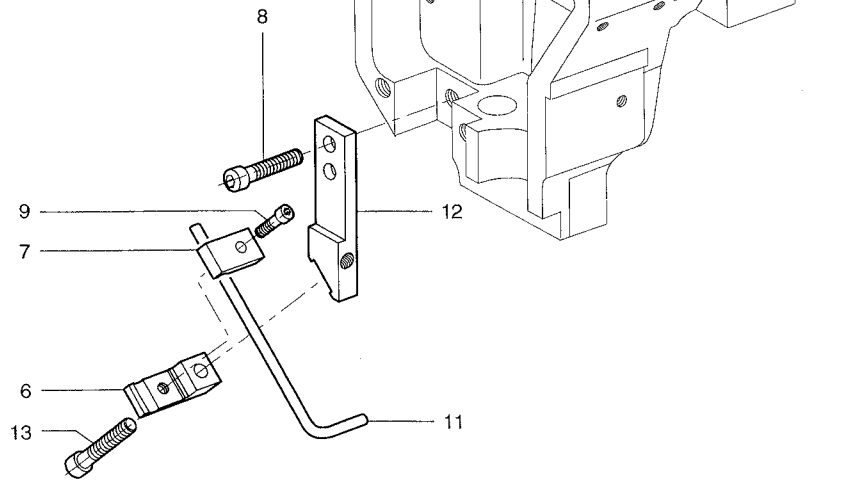
Pos.	Teile-Nr.	Benennung	Denomination
29		(best. aus Pos. 17 - 27)	(Cons. of pos. 17-27)
30	0746 002208	Verb. Stueck	
31	9201 112897	6Kt. Schraube	
32	9357 000050	Sich. Scheibe	
33	0506 330100	Hebel	



Pos.	Teile-Nr. / Part no.	Benennung	Denomination
		Naehleuchte und Augenschutz	Sewing lamp and perspex guard
1	9822 510125	Naehleuchte, ohne Lichtleiter	
2	0504 101430	Halter	
3	9203 003667	Zylinderschraube	
4	9201 112897	Sechskantschraube	
5	9330 000097	Scheibe	
6	9231 110107	Sechskantmutter	
7	9822 510126	Lichtleiter	
8	9205 101528	Gewindestift	
9	0504 101410	Bock	
10	0504 101440	Blende	
11	9203 123687	Flachkopfschr.	
13	9202 002077	Zylinderschraube	
14	0504 101400	Halter	
15	9203 313667	Senkschraube	
18	0504 101450	Blende	
19	0504 101464	Augenschutz, K	
19		(best. aus Pos. 8 - 18)	(Cons. of pos. 8-18)

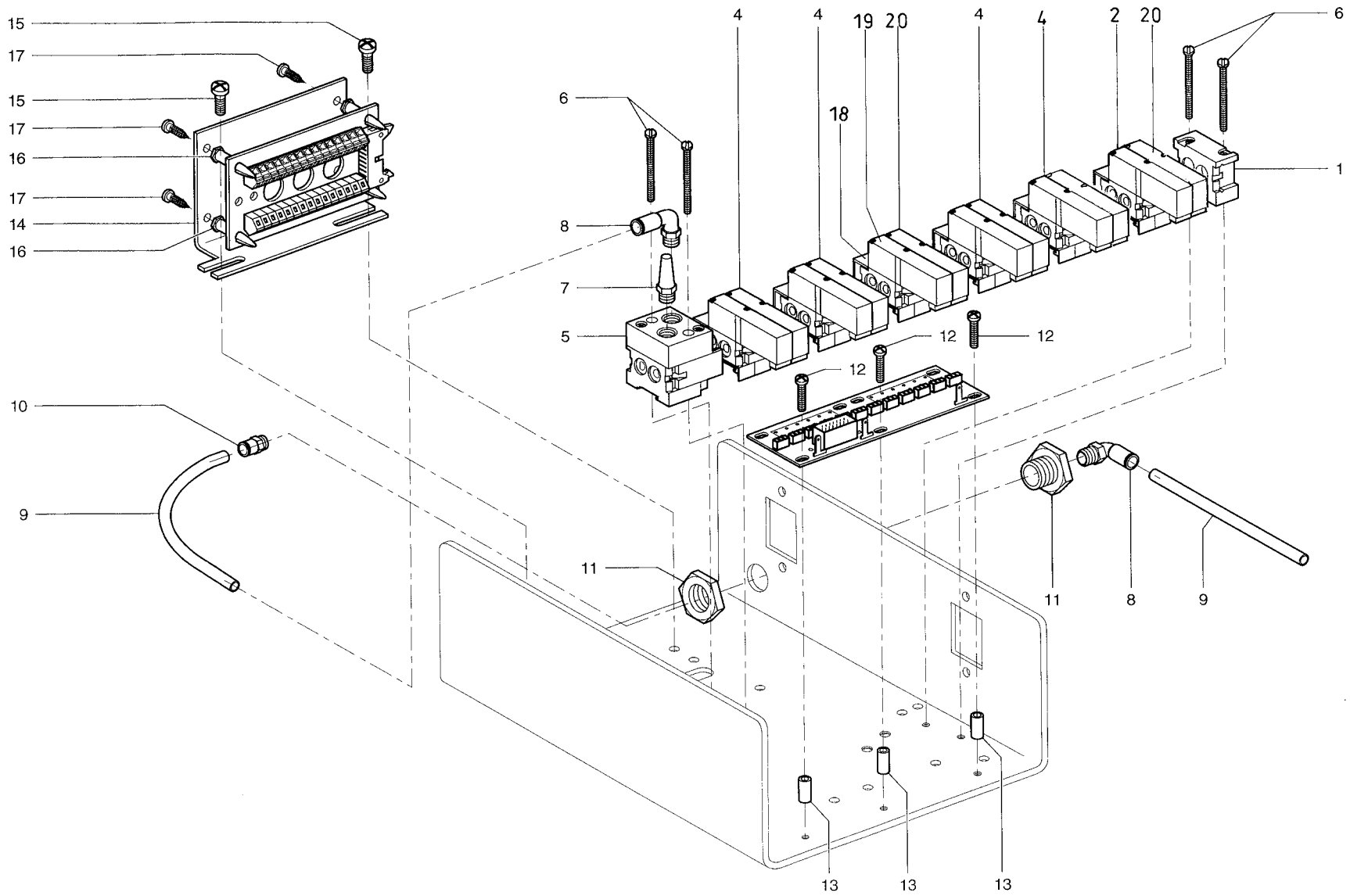
Pos.	Teile-Nr. / Part no.	Benennung	Denomination
------	----------------------	-----------	--------------

Nur bis 10. 1998
Only up to 10 / 1998



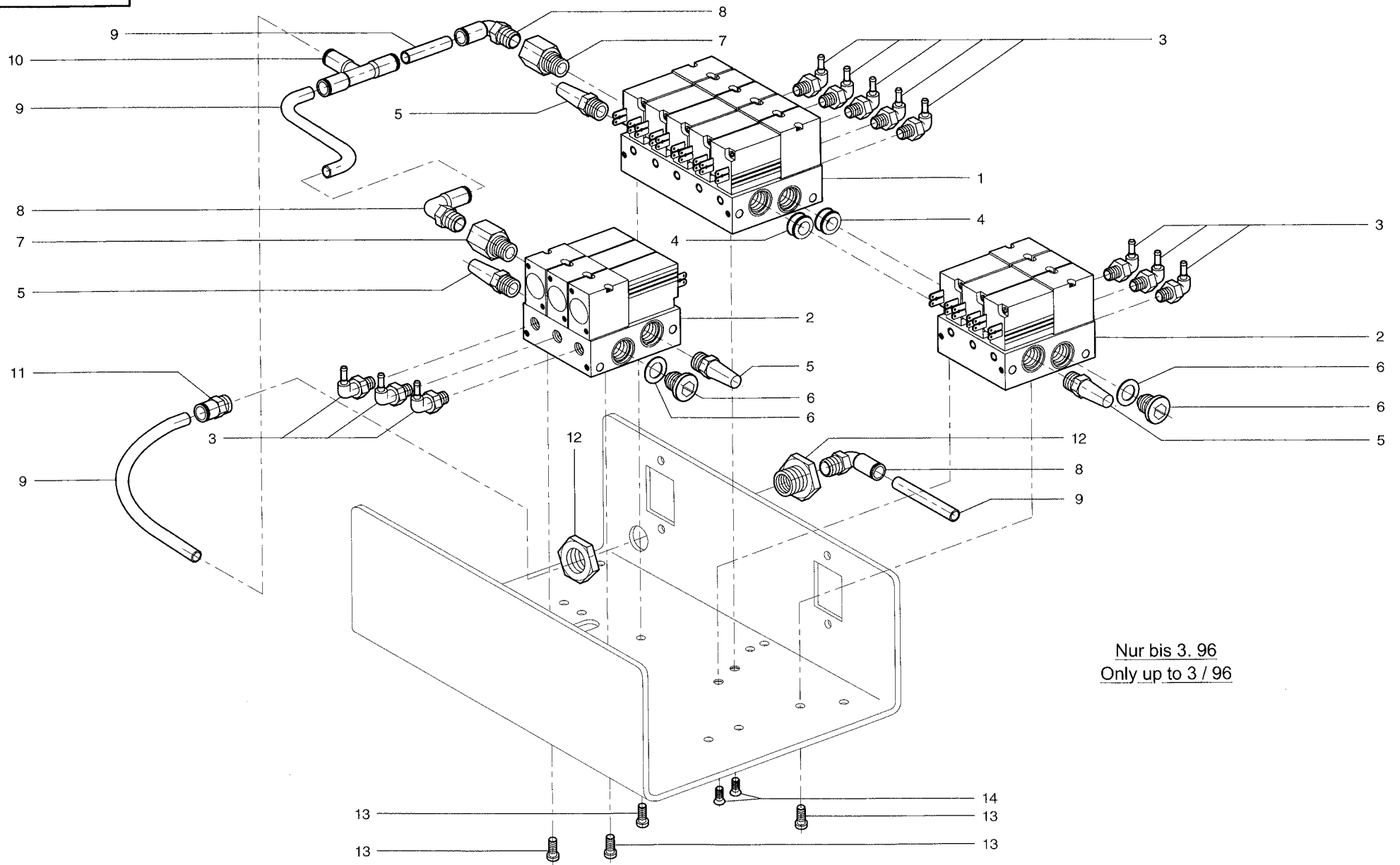
Pos.	Teile-Nr.	Benennung	Denomination
		Nadelkuehlung	Needle cooler
1	9710 920120	Ventil, Manuell	
2	9202 002117	Zylinderschraube	
3	9790 201001	WI- E- Verschraubung	
4	9731 005004	Schlauch	
5	0999 240404	GD- Verschraubung	
6	0973 430800	Halter	
7	0973 430810	Deckel	
8	9202 002098	Zylinderschraube	
9	9202 002067	Zylinderschraube	
10	9330 000087	Scheibe	
11	0504 360110	Blasrohr	
12	0504 150260	Blasrohrträger	
13	9202 002107	Zylinderschraube	

Pos.	Teile-Nr.	Benennung	Denomination
------	-----------	-----------	--------------



Pos.	Teile-Nr.	Benennung	Denomination
		Verteiler, oben	Distributor, top
1	9710 900013	Abschlußblock	
2	9710 061231	3/2 Wege Magnetventil	
4	9710 061202	3/2 Wege Magnetventil	
5	9710 900012	Anschlußblock	
6	9203 003167	Zyl.-Schraube	
7	9710 982005	Schalldämpfer	
8	0999 240392	WI- E- Verschraubung	
9	9731 006004	Schlauch	
10	0999 240384	GD- E- Verschraubung	
11	0999 240341	Schottverschraubung	
12	9204 201728	Linsenschraube	
13	9830 501025	Distanzhülse	
14	0504 480550	Winkel	
15	9204 201658	Linsenschraube	
16	9830 501003	Distanzbuchse	
17	9204 301357	Linsenschraube	
18	9710 900020	Anschlussplatte	
19	9710 061200	Ventil, Magnet	
19		(Fuer Teilesatz 0504 367554)	(For set of parts 0504 367554)
19	9710 061230	Ventil, Magnet	
19		(Fuer Unterfadenklemme)	(For bobbin thread clamp)
20	9710 061200	Ventil, Magnet	

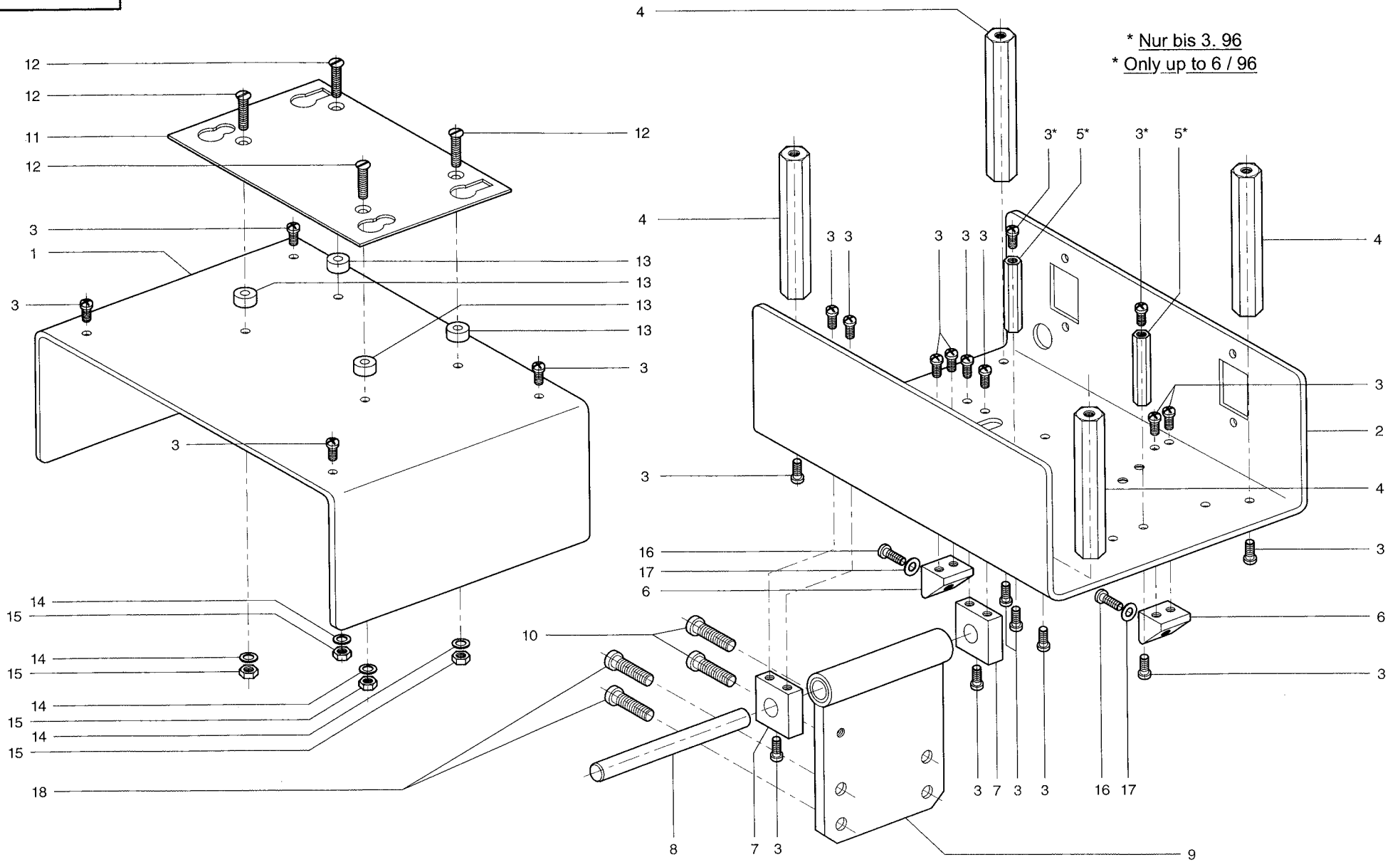
Pos.	Teile-Nr.	Benennung	Denomination
------	-----------	-----------	--------------



Nur bis 3. 96
Only up to 3 / 96

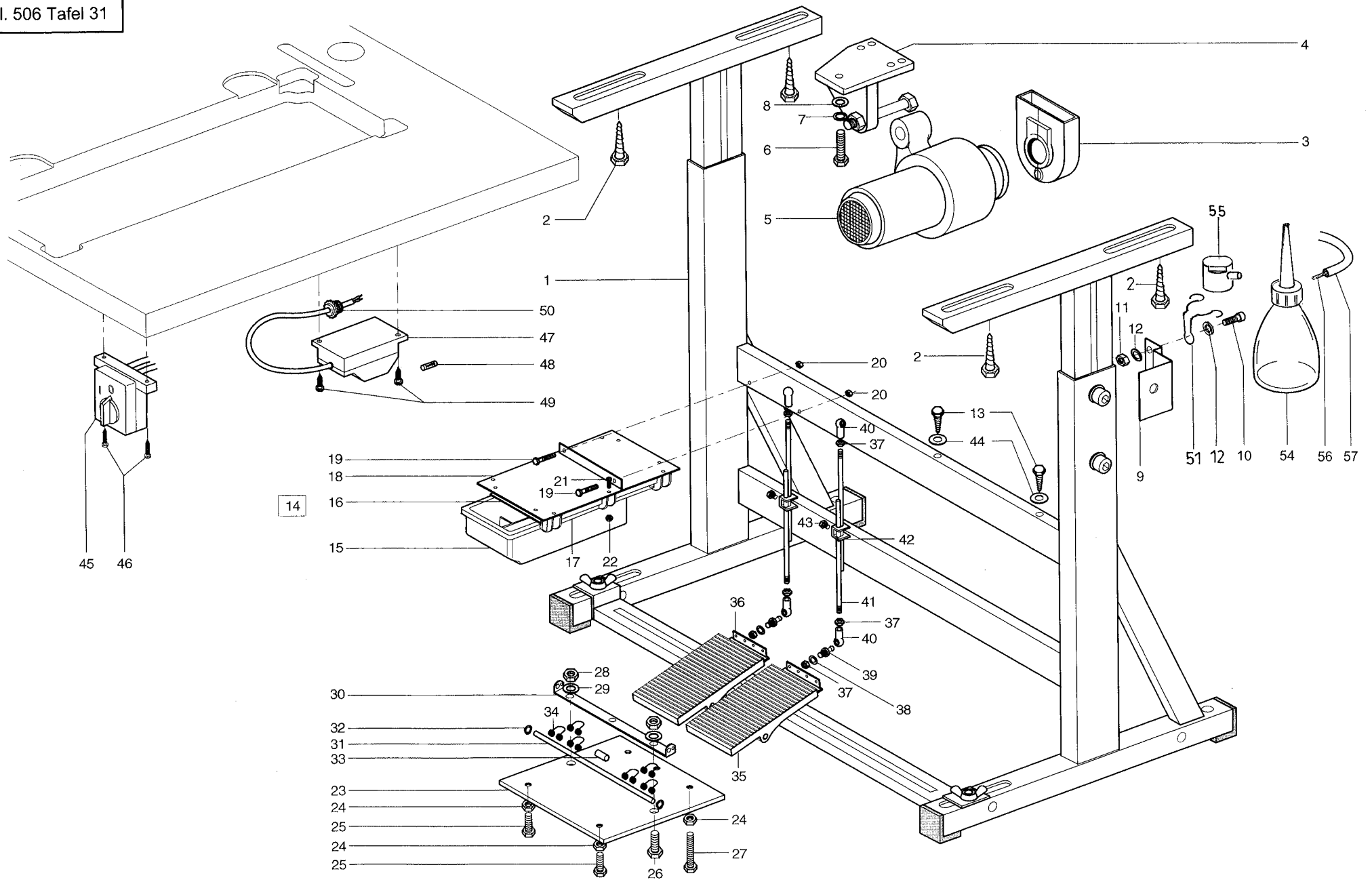
Pos.	Teile-Nr.	Benennung	Denomination
		Verteiler, oben *	Distributor, top *
1	9710 061004	Magnetventil, 3/2 Wege 5er- Block *	
2	9710 061001	Magnetventil, 3/2 Wege 3er- Block *	
3	9790 201000	L- Stecknippel, V *	
4	9710 900000	Steckhülse *	
5	9710 982005	Schalldämpfer *	
6	0271 005765	Verschlusschraube m. Dichtring *	
7	9790 430000	Adapter *	
8	0999 240392	WI-E- Verschraubung	
9	9731 006004	Schlauch *	
10	0999 240402	T-R- Verschraubung *	
11	0999 240384	GD-E- Verschraubung *	
12	0999 240341	Schottverschraubung	
13	9204 201658	Linsenschraube *	
14	0742 055716	Senkschraube *	
		* Verwendet bis 3. 96 (nur für Reparatur alter Maschinen)	* Used only up to 3/96 (For repair old machines only)

Pos.	Teile-Nr.	Benennung	Denomination
------	-----------	-----------	--------------



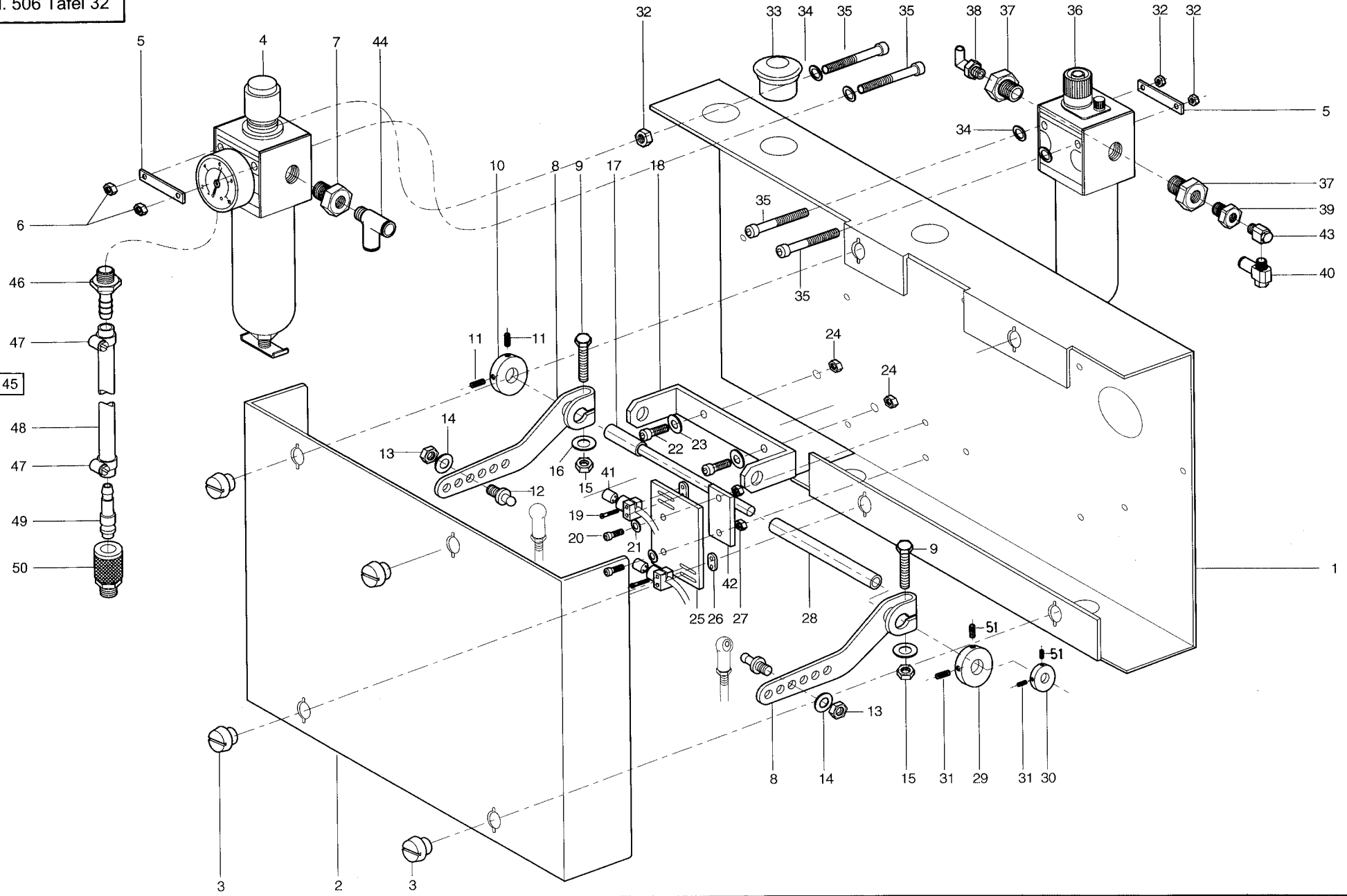
Pos.	Teile-Nr.	Benennung	Denomination
		Verteiler, oben	Distributor, top
1	0504 480470	Steuerkasten, Oberteil	
2	0504 480460	Steuerkasten, Unterteil	
3	9204 201658	Linsenschraube	
4	0805 481230	Stehbolzen	
5	9830 502003	Distanzbolzen *	
6	0504 480440	Bock	
7	0504 480450	Bock	
8	0506 480010	Welle	
9	0504 480533	Scharnier	
10	9204 202268	Linsenschraube	
11	MG50 005041	Blech	
12	0570 002382	Senkschraube	
13	0221 350690	Buchse	
14	9330 000097	Scheibe	
15	9231 110107	Sechskantmutter	
16	9204 201698	Linsenschraube	
17	9330 900097	Scheibe	
18	9204 202328	Linsenschraube	
18	9204 202268	Linsenschraube **	
		* Verwendet bis 3. 96	* Used only up to 3/96
		** Verwendet bis 10. 98	** Used only up to 10/98
		(nur für Reparatur alter Maschinen)	(For repair old machines only)

Pos.	Teile-Nr.	Benennung	Denomination
------	-----------	-----------	--------------



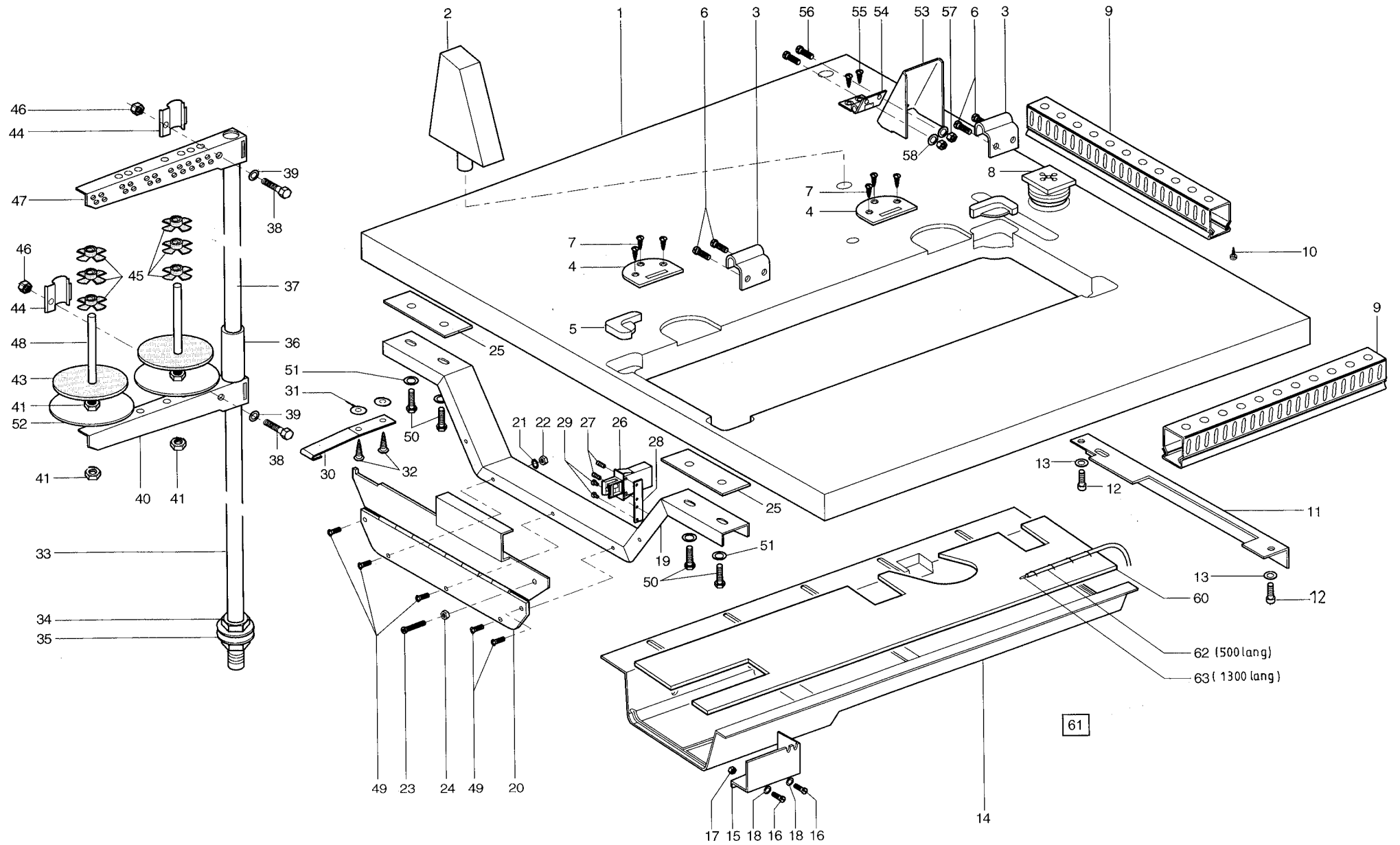
Pos.	Teile-Nr. / Part no.	Benennung	Denomination
		Gestell	Stand
1	MG58 000502	Gestell, K	
2	9206 200097	6kt. Blechschraube	
3	9800 360050	Riemenschutz	
4	0798 003219	Schwenkfuß	
5	0798 003212 A	Naehantrieb POKD 13-0/S51	
6	9201 113767	6kt. Schraube	
7	0725 000520	Federring	
8	9330 300027	Scheibe	
9	0504 480340	Lasche	
10	9203 003667	Zylinderschraube	
11	9231 110057	6kt. Mutter	
12	9330 000087	Scheibe	
13	9206 200097	6kt. Blechschraube	
14	0741 000481	Schubkasten, K	
15	0700 000043	Schubkasten	
16	0700 000045	Platte	
17	0700 000044	Fuehrungsleiste	
18	0741 000481	Deckblech, V	
19	9201 113767	6kt. Schraube	
20	9231 110137	6kt. Mutter	
21	9203 003357	Zylinderschraube	
22	9231 110047	6kt. Mutter	
23	0504 400140	Platte	
24	9231 110127	6kt. Mutter	
25	9201 113337	6kt. Schraube	
26	9201 113737	6kt. Schraube	
27	9201 113377	6kt. Schraube	
28	9231 110137	6kt. Mutter	
29	9330 000127	Scheibe	
30	MG43 002505	Buegel	
31	MG43 002506	Welle	
32	MG43 002507	Greifring	
33	MG43 002545	Buchse	

Pos.	Teile-Nr. / Part no.	Benennung	Denomination
34	MG41 001171	Drehfeder	
35	MG43 002522	Fußtrittplatte	
36	MG43 002508	Befestigungswinkel	
37	9231 110127	6kt. Mutter	
38	MG43 002510	Scheibe	
39	9357 200056	Kugelpapfen	
40	9357 200106	Kugelpfanne	
41	0211 010801	Druckstange	
42	MG43 000403	Klemme	
43	9201 250027	6 kt. Schraube	
44	9330 900127	Scheibe	
45	9815 580001	Drehschalter	
46	9207 170847	Spanpl.-Schraube	
47	0798 500088	Naehlichttrafo	
48	9825 810302	Sicherung	
49	MG41 004073	Spanpl.-Schraube	
50	9840 133004	Wuergenippel	
51	MG43 000062	Klemme	
54	0052 000369	Oelbehalter	
55	0367 150920	Flaschenhalter	
56	9041 100203	Baumwolldocht	
57	0002 008930	Oelschlauch	
58	9202 002987	Zylinderschraube	



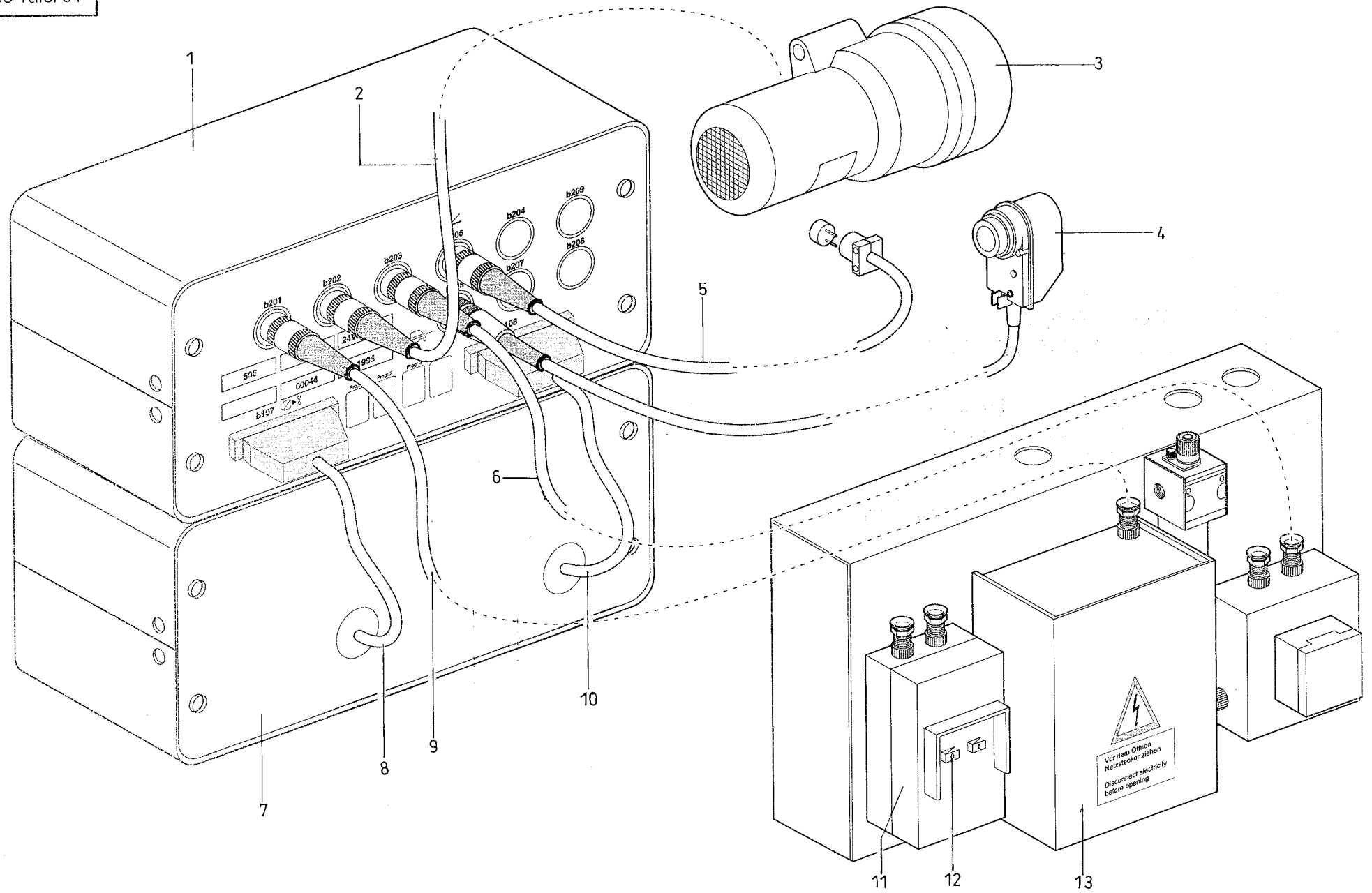
Pos.	Teile-Nr.	Benennung	Denomination
		Verteiler, unten	Distributor, bottom
1	0504 480330	Verteiler Unterteil	
2	0504 480350	Verteiler Oberteil	
3	9261 010501	Verschlußzapfen	
4	0797 000882	Filterregler	
5	0797 000639	Lasche	
6	9234 000067	6kt. Mutter	
7	9792 001040	Reduziernippel	
8	MG43 002558	Hebel	
9	9201 113767	6kt. Schraube	
10	0504 480500	Stellring	
11	9205 102158	Gewindestift	
12	9357 200056	Kugelzapfen	
13	9231 110127	6kt. Mutter	
14	MG43 002510	Scheibe	
15	9231 110137	6kt. Mutter	
16	9330 000127	Scheibe	
17	0504 480380	Schaltwelle	
18	0504 480360	Lagerbügel	
19	9203 003101	Zylinderschraube	
20	9202 002497	Zylinderschraube	
21	9330 000097	Scheibe	
22	9202 002887	Zylinderschraube	
23	9330 000107	Scheibe	
24	9231 110127	6kt. Mutter	
25	0504 480370	Platte	
26	0227 000596	Lasche	
27	9231 110107	6kt. Mutter	
28	0504 480390	Schaltwelle	
29	0504 480500	Stellring	
30	0504 480490	Stellring	
31	0993 521130	Gewindestift	
32	9234 000067	6kt. Mutter	
33	9840 130001	Kabeldurchlaß	
34	9330 000087	Scheibe	

Pos.	Teile-Nr.	Benennung	Denomination
35	9202 002177	Zylinderschraube	
36	0797 000891	Öler	
37	9792 001040	Reduziernippel	
38	0999 240415	WI-E-Verschraubung	
39	9792 001030	Reduziernippel	
40	9710 920012	Drosselventil (Abluft)	
41	9815 710002	Induktivgeber	
42	0792 025294	Lasche	
43	9790 101010	Schwenkverschraubung	
44	0999 240393	T-ES-Verschraubung	
45	0797 003031	Druckleitung K	
45		(best. aus Pos. 46-50)	(Cons. of pos 46-50)
46	0744 001796	Schlauchtuelle	
47	0742 002096	Ideal-Schelle	
48	9731 002001	Schlauch	
49	0744 001793 B	Kuppl. Stecker	
50	0744 001793 A	Kupplungsdose	
51	9205 102158	Gew. Stift	
52	9870 506011	Leitung L30	



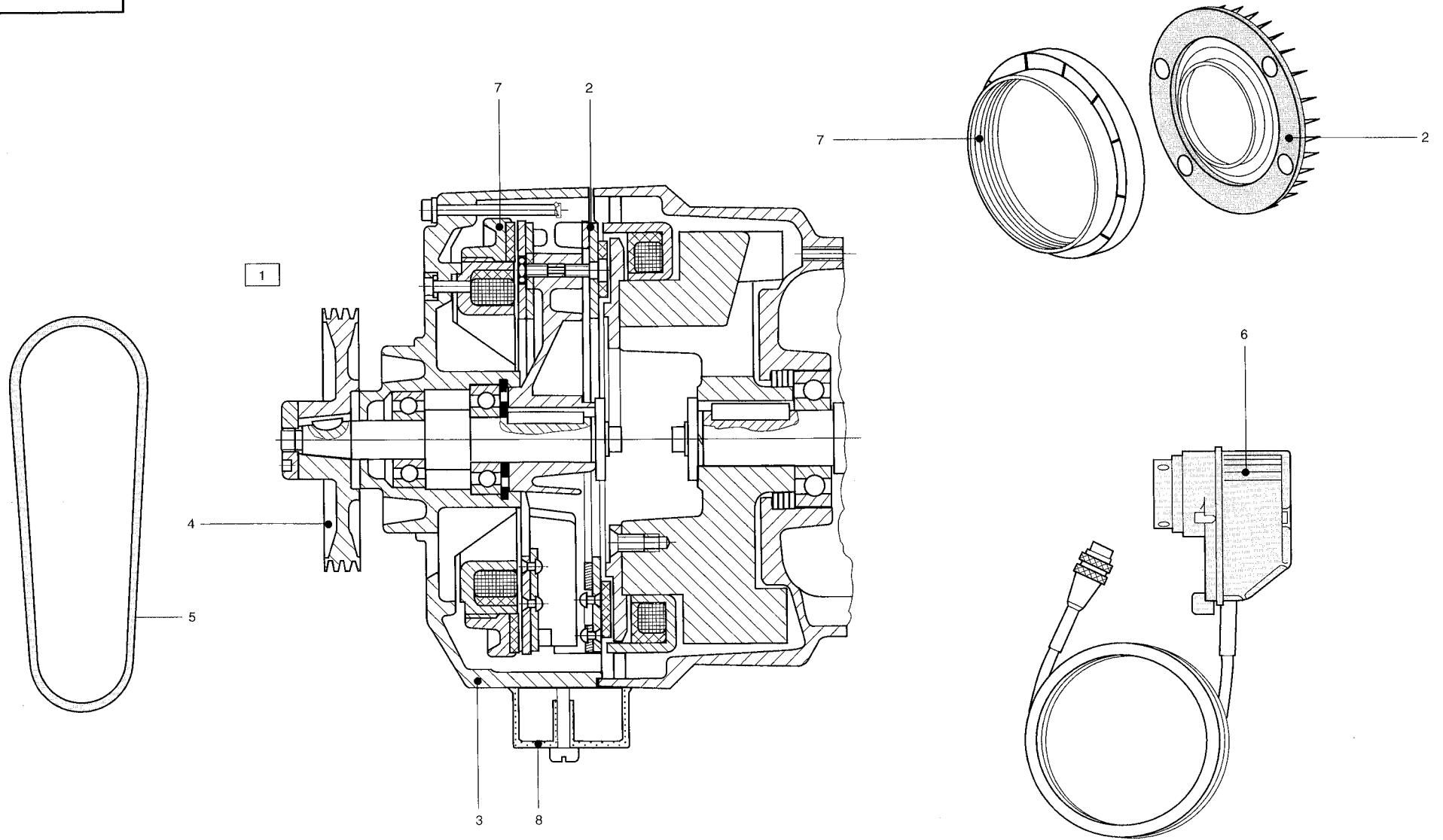
Pos.	Teile-Nr.	Benennung	Denomination
		Tischplatte, Garnstaender	Table, thread unwinder
1	0700 050601	Tischplatte	
2	0068 250280	Oberteilstütze	
3	0221 140050	Scharnier	
4	0220 140510	Scharnierplatte	
5	0907 010050	Oberteilauflage	
6	9203 314618	Senkschraube	
7	9207 161597	Spanplattenschraube	
8	0907 030670	Stopfen	
9	9840 902000	Kabelkanal	
10	MG41 004073	Holzschraube	
11	0907 010030	Winkel	
12	9202 003307	6kt. Schraube	
13	9330 000127	Scheibe	
14	0204 250020	Ölfangmulde	
15	0504 400170	Abdeckhaube	
16	9203 003067	Zylinderschraube	
17	9231 110037	6kt. Mutter	
18	9330 000067	Scheibe	
19	0504 400103	Bügel	
20	0504 400073	Abdeckblech, V	
21	0894 450368	Fächerscheibe	
22	9231 110057	6kt. Mutter	
23	9202 002188	Senkschraube	
24	9231 110057	6kt. Mutter	
25	0504 400200	Platte	
26	9815 515001	Micro-Endschalter	
27	0504 400210	Bolzen	
28	0504 400220	Platte	
29	9203 003667	Zylinderschraube	
30	0504 400180	Blattfeder	
31	9330 700107	Scheibe	
32	9207 170847	Spanplattenschraube	
33	0791 001085	Garnständer-Rohr unten	
34	0995 340617	6kt. Mutter	

Pos.	Teile-Nr.	Benennung	Denomination
35	9330 000177	Scheibe	
36	0990 240057	Muffe	
37	0791 001086	Garnständer-Rohr oben	
38	9201 113317	6kt Schraube	
39	MG43 002510	Scheibe	
40	0791 001111	Tellerhalter	
41	9231 110127	6kt. Mutter	
43	0396 111320	Auflage	
44	0791 001113	Schelle	
45	0077 110230	Zentrierstück	
47	0791 001112	Fadenführung	
48	0396 111050	Garnrollenstift	
49	9204 201677	Linsenschraube	
50	9201 113737	6kt. Schraube	
51	9330 000127	Scheibe	
52	0477 250160	Garnrollen Teller	
53	0504 101480	Haube	
54	0576 003148	Scharnier	
55	9207 160957	Spanplattenschraube	
56	9204 201658	Linsenschraube	
57	9231 110057	6kt. Mutter	
59	9330 000087	Scheibe	
60	0506 380130	Flizmatte	
61	0506 380143	Ölfangmulde	
61		(Best. aus Pos. 14, 60)	(Cons. of pos. 14, 60)
62	9731 001045	Ölschlauch	
63	9041 100203	Baumwolldocht	



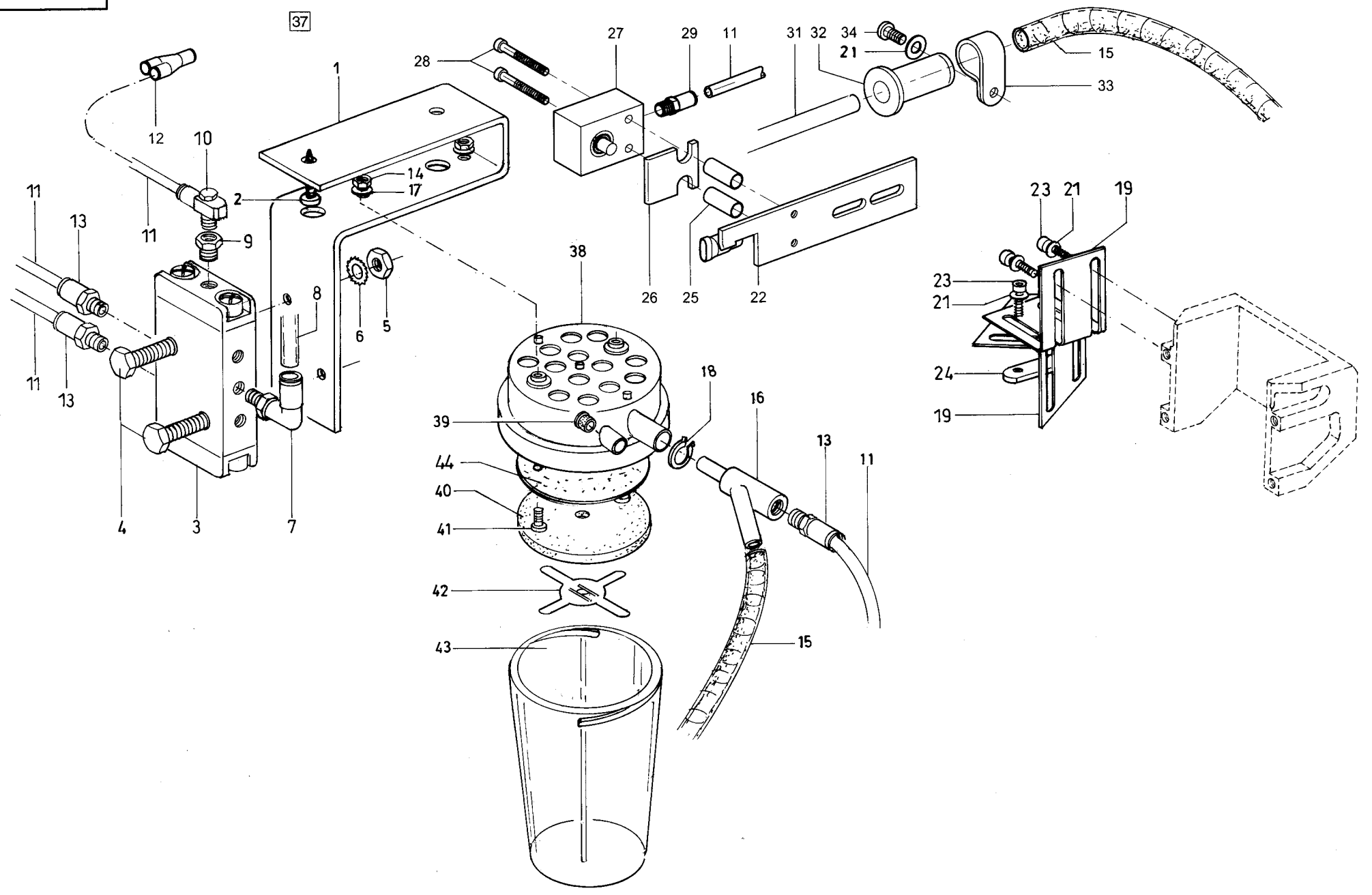
Pos.	Teile-Nr.	Benennung	Denomination
		Elektro	Electro
1	9850 506001	Steuerung K.	
2	9870 506011 L10	Leitung	
3	0798 003212 A	Naehantrieb	
4	0798 003216	Positionsgeber	
5	9870 506011 L30	Leitung	
6	9870 506011 L36	Leitung	
7	0504 480324	Verteiler K.	
8	9870 506015 L37	Leitung	
9	9870 506011 L07	Leitung	
10	9870 506015 L20	Leitung	
11	9815 590011	Schalter, Schutz (Gehaeuse)	
12	9815 590007	Schalter, Schutz (2,5 - 4,0A)	
12	9815 590008	Schalter, Schutz (4,0 - 6,3A)	
13	0798 500445	Transformator	

Pos.	Teile-Nr.	Benennung	Denomination
------	-----------	-----------	--------------



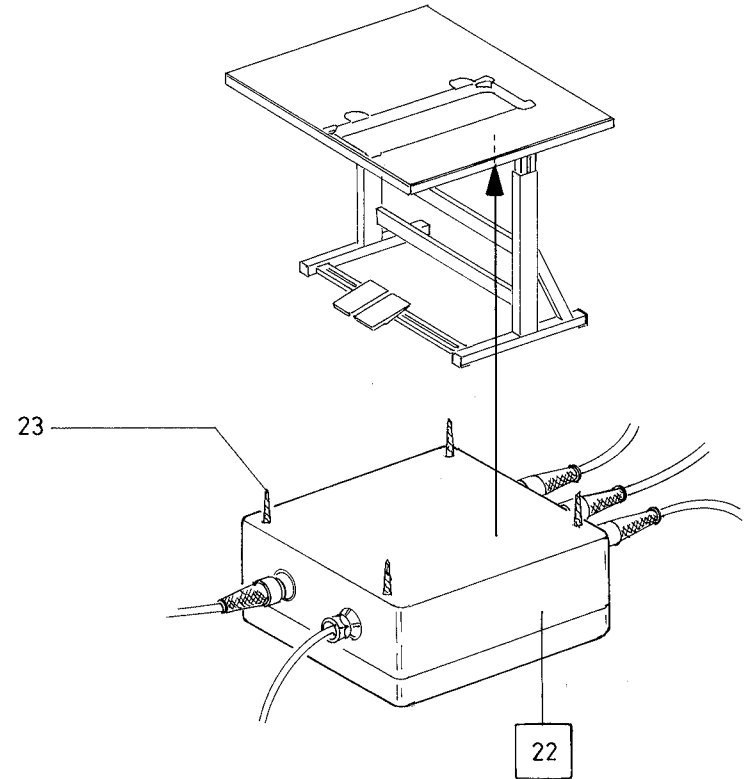
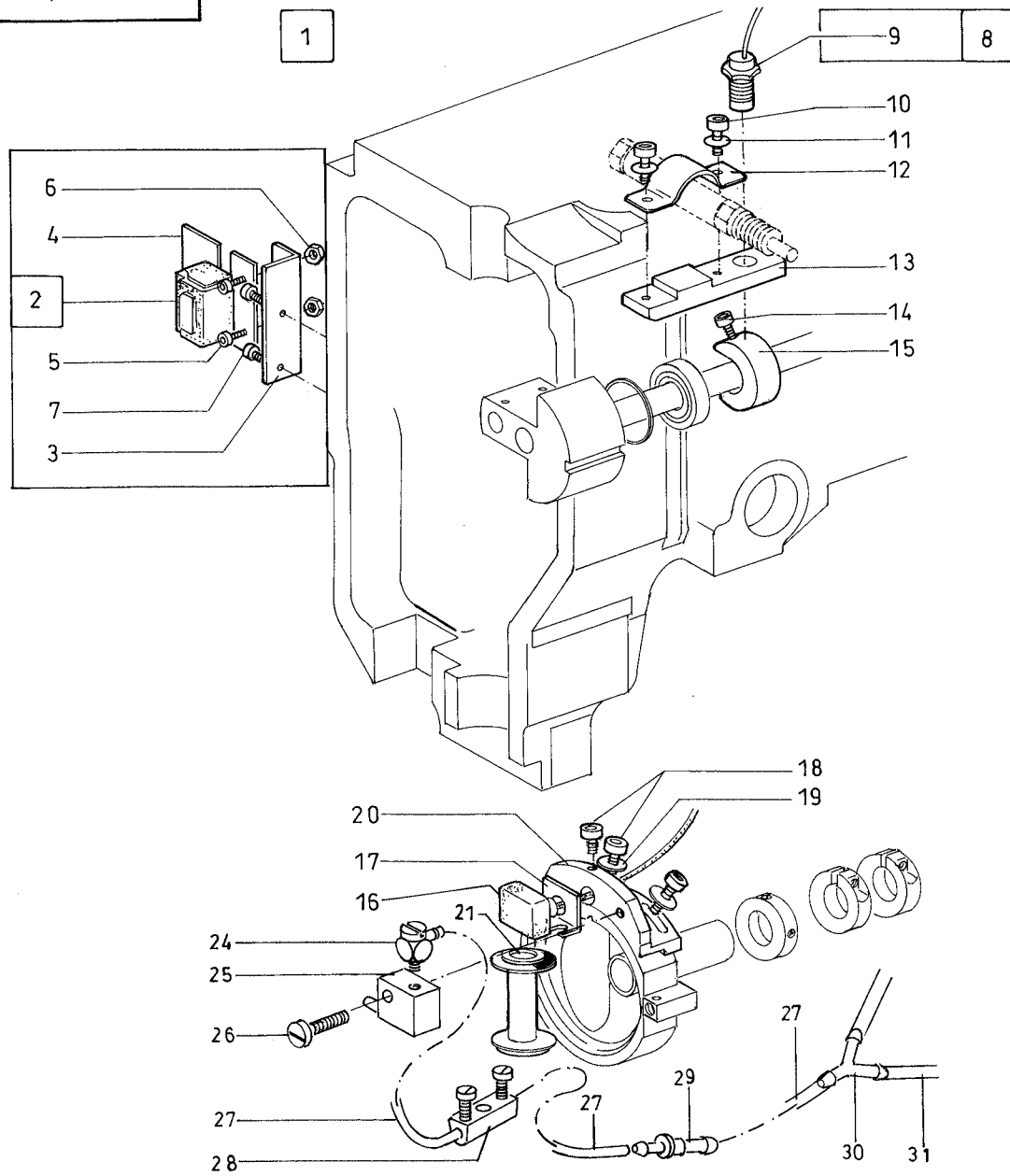
Pos.	Teile-Nr. / Part no.	Benennung	Denomination
		Naehantrieb	Sewing drive
1	0798 003212 A	Naehantrieb POKD 13-0/S51	
2	0002 007504 1015	Kupplungsscheibe	
3	0002 007504 1020	Kupplungskopf	
4	9130 520490	Riemenscheibe DM 42 (60Hz)	
4	9130 520501	Riemenscheibe DM 51(50 Hz)	
5	0999 211050	Keilriemen Rippenband 4PJ1244	
6	0798 003216	Positionsgeber	
7	9800 360001	Bremsring, K	
8	0002 007504 1025	Abdeckkappe	

Pos.	Teile-Nr. / Part no.	Benennung	Denomination
------	----------------------	-----------	--------------



Pos.	Teile-Nr. / Part no.	Benennung	Denomination
		Oberfadenklemmung	Needle thread clamping
1	0506 330050	Halter	
2	9207 170857	Spanpl.-Schraube	
3	9710 043010	Pneumatikventil 5/2-Wege R1/8"	
4	9201 112957	Sechskantschraube	
5	9231 110107	Sechskantmutter	
6	0894 450378	Faecherscheibe	
7	0999 240392	WI-E- Verschraubung R1/8" D6	
8	9731 006004	Schlauch	
9	9792 001030	Reduziernippel	
10	9710 920012	Drosselventil M5 D4	
11	9731 005004	Schlauch	
12	0999 240408	Y-Steckanschluß D4	
13	0999 240384	GD-E- Verschraubung R 1/8" D4	
14	9231 110107	6Kt. Mutter	
15	0699 979123	Schlauch	
16	0504 332053	Saugrohr V	
17	9330 000097	Scheibe	
18	9352 000140	Sich. Ring	
19	0506 330040	Winkel	
20	9202 002087	Zylinderschraube	
21	9330 000087	Scheibe	
22	0504 332003	Halter, V	
23	9202 002067	Zylinderschraube	
24	0506 330030	Lasche	
25	0504 331980	Huelse	
26	0504 331970	Druckplatte	
27	0999 220835	Zylinder, einf.	
28	9202 001727	Zylinderschraube	
29	0797 002016	Schlauchtuelle	
31	9731 007050	Siliconschlauch	
32	0504 332040	Buchse	
33	9840 120033	Befestigungsschelle H9P	
34	9202 002057	Zylinderschraube	
37	0504 332014	Teilesatz, K fuer Oberfadenklemmung	

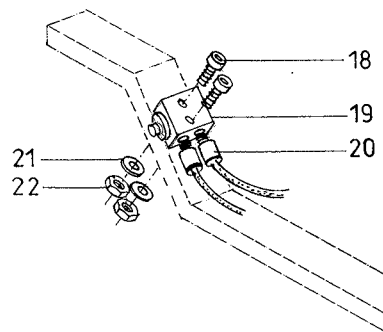
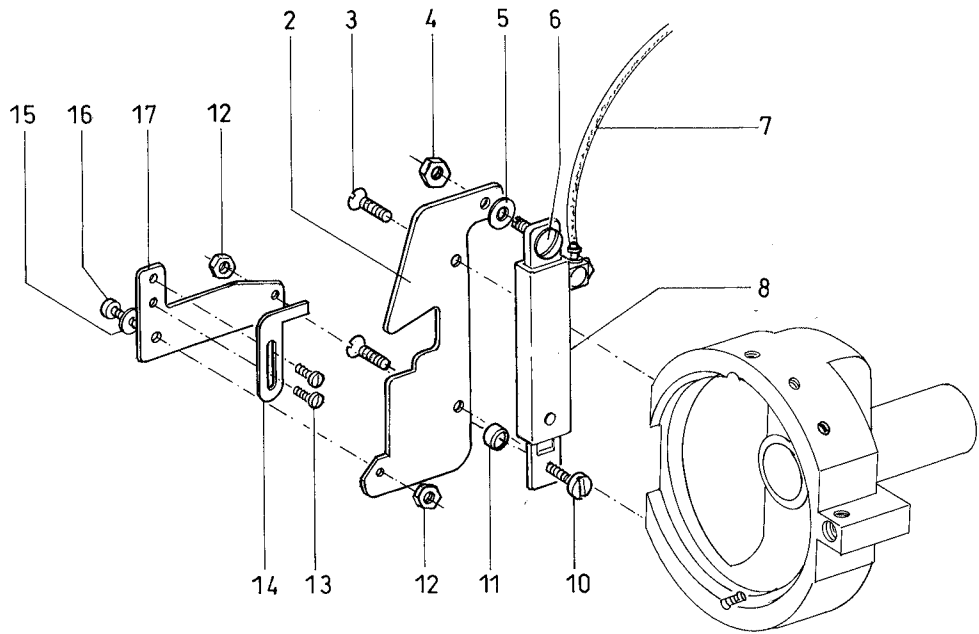
Pos.	Teile-Nr. / Part no.	Benennung	Denomination
37		(best. aus Pos. 1 - 36)	(Cons. of pos. 1-36)
38	0579 140060	Deckel	
39	0396 310080	Verschl. Stopfen	
40	0077 110220	Auflage	
41	9202 002503	Zyl.Schr.	
42	0579 140130	Klemmblech	
43	0579 140070	Behaelter	
44	0506 330130	Schalldaemmscheibe	



Pos.	Teile-Nr.	Benennung	Denomination
		Greiferüberwachung Spule	Hook Monitor
1	0506 590014	Greiferüberwachung Spule K.	
1		(Best. aus Pos. 2, 8, 10 - 23)	(Cons. of pos. 2, 8, 10 - 23)
2	9880 506006	Taster K	
2		(Best. aus Pos. 3 - 7)	(Cons of pos. 3 - 7)
3	0506 150230	Winkel	
4	0506 150220	Halter	
5	9202 001658	Zyl. Schr.	
6	9231 000347	6Kt. Mutter	
7	0798 121905	Linsenschr.	
8	9870 506020	Leitungssatz K	
8		(Best. aus Pos. 9)	(Cons. of pos. 9)
9	9815 710100	Induktivgeber	
10	9202 002073	Zyl. Schr.	
11	9330 000087	Scheibe	
12	9840 120233	Bef. Schelle	
13	0506 150200	Lasche	
14	9202 002473	Zyl. Schr.	
15	0506 150190	Kloben	
16	9815 925007	Lichtschranke K	
17	0506 150210	Winkel	
18	9203 003057	Zyl. Schr.	
19	9330 000067	Scheibe	
20	0506 150170	Segment	
21	0506 150180	Spule	
22	9850 506014	Steuerung K	
23	0993 150950	Halbrd. Holzschr.	
24	9790 315104	Luesterklemme	
25	0506 150443	Duese	
26	9203 003067	Zyl. Schr.	
27	0699 979265	Schlauch-pur	
28	0798 001513	Luesterklemme	
29	9790 000220	Nippel. Stueck	
30	0999 240408	Y-Steckanschluss	
31	9731 005004	Schlauch-pur	

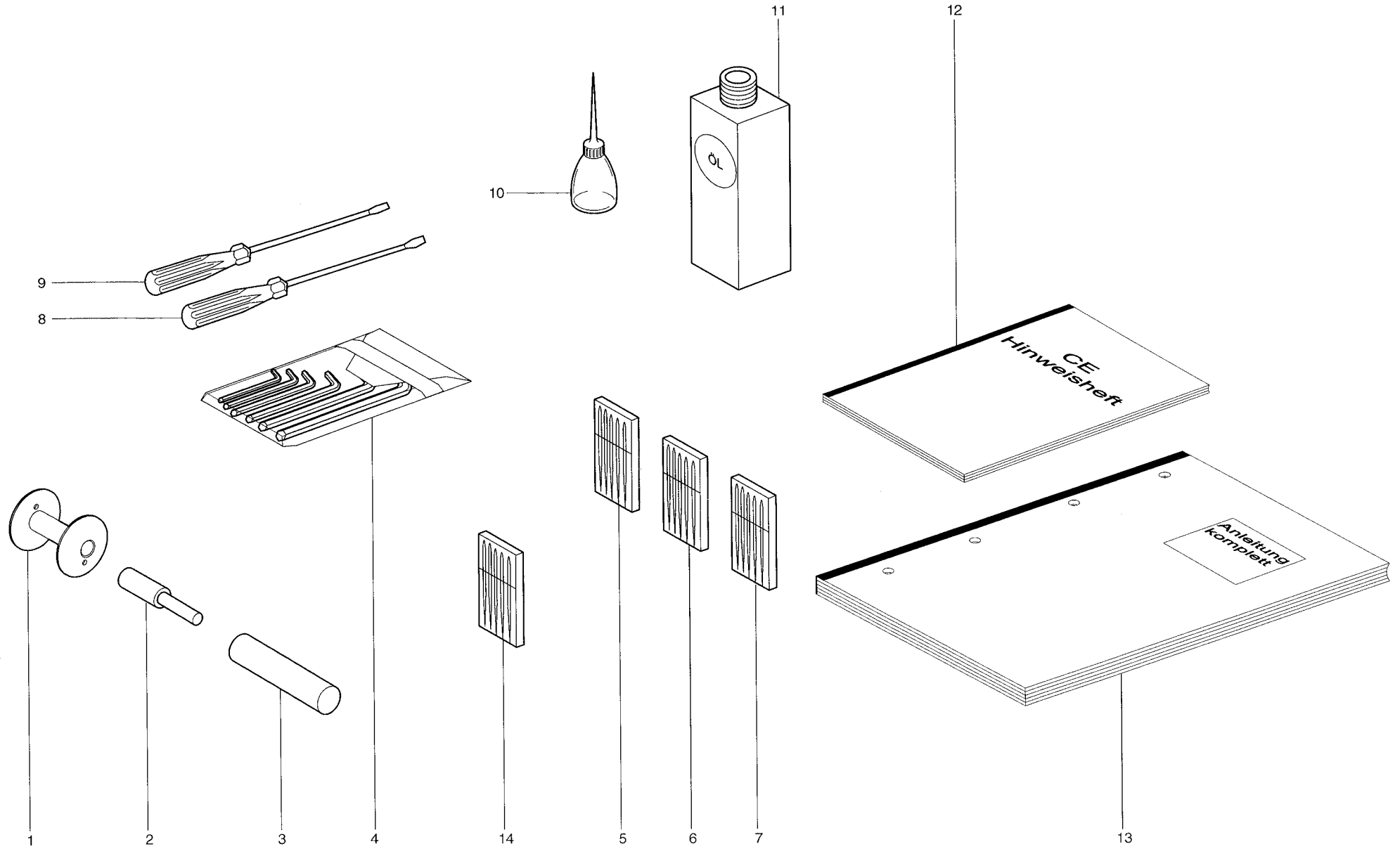
Pos.	Teile-Nr.	Benennung	Denomination

1



Pos.	Teile-Nr.	Benennung	Denomination
		Unterfadenklemme	Bobbin thread clamp
1	0506 150304	Unterfadenklemme K.	
1		(Best. aus Pos. 2 - 22)	(Cons of pos. 2 - 22)
2	0506 150250	Deckblech	
3	9203 313037	Senkschr.	
4	9231 000368	6Kt. Mutter	
5	0998 882510	Paszscheibe	
6	0272 076159	Linsenschr.	
7	9731 005004	Schlauch	
8	0506 150293	Zylinder	
10	9203 003052	Zyl. Schr.	
11	0196 101009	Scheibe	
12	9231 000347	6Kt. Mutter	
13	0933 063984	Linsenkopfschr.	
14	0506 150280	Klemme	
15	9330 000347	Scheibe	
16	9203 100021	Flachkopfschr.	
17	0506 150270	Winkel	
18	9202 002117	Zyl. Schr.	
19	0722 001138	Nockenventil	
20	9790 200000	GD-E Verschr	
21	9330 000087	Scheibe	
22	9231 110057	6Kt. Mutter	

Pos.	Teile-Nr.	Benennung	Denomination
------	-----------	-----------	--------------



Pos.	Teile-Nr.	Benennung	Denomination
		Beipack	Accessoires
1	0020 002010	Spule	
2	0504 250110	Absteckstift	
3	0504 250120	Bolzen	
4	0990 810085	Inbusschlüssel (Satz)	
5	9092 042802 200S	Nadel	
6	9092 032800 230	Nadel	
7	9092 042802 250S	Nadel	
8	9081 500010	Schraubendreher	
9	9081 500051	Schraubendreher	
10	0052 000369	Ölkanne	
11	9047 000011	Nähmaschinenöl	
12	0791 010011	CE- Hinweisheft	
13	0791 506003	Anleitung, kpl.	
14	9092 079400 200S	Nadel *	
14	9092 079400 230S	Nadel *	
14	9092 079400 250S	Nadel *	
		* auf Wunsch (für sehr dickes Nähmaterial)	

Pos.	Teile-Nr.	Benennung	Denomination
------	-----------	-----------	--------------

Teile-Nr. / Part no.	Tafel / Table	Teile-Nr. / Part no.	Tafel / Table	Teile-Nr. / Part no.	Tafel / Table	Teile-Nr. / Part no.	Tafel / Table
0002 007504 1015	035	0204 150363	014	0370 160063	006	0504 101390	003
0002 007504 1020	035	0204 150364	014	0380 000108	016	0504 101400	026
0002 007504 1025	035	0204 250020	033	0381 110043	003, 004	0504 101410	026
0002 008930	031	0211 000085	002, 014	0396 111050	033	0504 101420	001, 002
0002 008930 0150	003	0211 000482	005	0396 111320	033	0504 101430	026
0004 005223	014, 015	0211 000594	021	0396 170170	006	0504 101440	026
0020 002010	005, 006, 039	0211 000806	017	0396 310080	036	0504 101450	026
0030 110040	004	0211 010801	031	0467 110220	003, 004, 005	0504 101464	026
0037 001280	006	0211 050410 B	005	0467 150140	001, 013	0504 101470	009
0037 001290	005	0213 000279	008	0477 150463	015	0504 101480	033
0052 000369	031, 039	0220 140510	033	0477 250160	033	0504 101490	009
0064 000280	004	0221 110150	006	0504 101040	007	0504 101500	014, 015
0064 000300	004	0221 110160	006	0504 101050	001, 002	0504 101510	023
0064 002080	016, 017	0221 140050	033	0504 101054	001, 002	0504 101520	012
0064 002094	016, 017	0221 350690	030	0504 101080	012	0504 101534	008
0064 002110	016, 017	0227 000596	021, 032	0504 101100	001, 002	0504 110230	004
0064 002120	016, 017	0244 000700	008	0504 101113	001, 002	0504 110500	001, 002
0064 002130	016, 017	0244 001016	003, 004	0504 101114	001, 002	0504 110510	001, 002
0068 005330	004	0246 000091	001, 002	0504 101130	024	0504 110523	001, 002
0068 005350	004	0265 000177	022	0504 101170	022, 023	0504 110530	004
0068 250280	033	0266 110090	004	0504 101183	022	0504 110540	004
0077 110220	036	0266 150182	014	0504 101200	009	0504 110550	004
0077 110230	033	0266 170030	005	0504 101210	012	0504 110560	001
0081 000590	012	0271 000260	005, 017	0504 101230	003	0504 110570	003, 004
0088 002320	004	0271 001388	004	0504 101234	003	0504 110580	004
0089 002500	016, 017	0271 005765	029	0504 101250	022, 023	0504 110600	004
0097 002840	005	0272 076159	038	0504 101260	024	0504 110610	004
0099 004800	003, 004	0291 003039	017	0504 101270	024	0504 110624	004
0104 160010	001, 002	0294 000888	005	0504 101280	024	0504 110650	004
0104 170050	005	0366 150010	016, 017	0504 101290	004	0504 110664	004
0196 101009	038	0366 150020	016, 017	0504 101300	004	0504 110670	004
0204 150113	015	0367 100063	001, 002	0504 101310	004	0504 110680	004
0204 150120	015	0367 100250	003	0504 101320	009	0504 110690	001, 002
0204 150140	015	0367 100353	001, 002	0504 101330	001, 002, 009	0504 110700	003
0204 150160	014	0367 110040	001, 002	0504 101344	008	0504 110720	003
0204 150220	014	0367 120080	015, 017	0504 101370	024	0504 110740	003, 004
0204 150340	015	0367 150920	031	0504 101380	009	0504 110750	004

Teile-Nr. / Part no.	Tafel / Table	Teile-Nr. / Part no.	Tafel / Table	Teile-Nr. / Part no.	Tafel / Table	Teile-Nr. / Part no.	Tafel / Table
0504 110764	004	0504 151070	013	0504 170500	005, 006	0504 311500	007
0504 120513	001, 002	0504 151083	013	0504 170510	006	0504 311510	007
0504 120520	002	0504 151090	013	0504 170520	006	0504 311520	007
0504 120523	001	0504 151100	013	0504 170530	006	0504 311524	007
0504 120530	001, 002	0504 151110	013	0504 170540	006	0504 311530	008
0504 120543	001, 002	0504 151154	013	0504 170573	006	0504 311550	020
0504 130500	011, 012	0504 151204	015	0504 170580	006	0504 311570	020
0504 130510	011	0504 151210	016, 017	0504 170590	006	0504 311580	020
0504 130520	011	0504 151220	015	0504 170613	006	0504 311600	020
0504 130530	011	0504 151230	015	0504 170620	006	0504 311620	012
0504 130543	011	0504 151240	015	0504 170630	006	0504 311630	012
0504 130550	011	0504 151283	016	0504 170640	006	0504 311650	012
0504 130560	011	0504 151294	016	0504 170660	006	0504 311670	007
0504 130570	011	0504 151300	016	0504 170670	006	0504 311680	007, 008
0504 130590	011	0504 151310	015	0504 170680	006	0504 311700	012
0504 130600	011	0504 151320	015	0504 170690	006	0504 311710	020
0504 130610	011	0504 151330	015	0504 170700	006	0504 311720	020
0504 130620	011	0504 151353	001	0504 170710	006	0504 311740	020
0504 130640	011	0504 151360	015	0504 170720	005	0504 311750	012
0504 130650	011	0504 151370	016, 017	0504 170730	005	0504 311760	012
0504 140503	012	0504 151380	015	0504 170740	005	0504 311773	008
0504 140510	012	0504 151403	015	0504 170750	005	0504 311780	007
0504 140520	012	0504 151433	016	0504 170760	005	0504 311790	007
0504 140530	012	0504 151453	016, 017	0504 170770	005	0504 311794	007
0504 140540	012	0504 151464	016	0504 170783	005	0504 311800	007
0504 140550	012	0504 151494	015	0504 170790	005	0504 311810	007
0504 140560	012	0504 151500	015, 017	0504 170800	005	0504 311814	007
0504 150170	015	0504 151524	015	0504 170810	005	0504 311820	012
0504 150260	027	0504 151534	015	0504 170820	005	0504 311840	012
0504 151000	016, 017	0504 170060	006	0504 170843	005	0504 311850	012
0504 151004	016, 017	0504 170070	006	0504 170854	005	0504 311860	020
0504 151013	015	0504 170150	006	0504 170860	005	0504 311870	008
0504 151020	015	0504 170410	006	0504 170870	005	0504 311880	020
0504 151030	013	0504 170420	006	0504 250110	039	0504 312004	020
0504 151040	013	0504 170430	006	0504 250120	039	0504 312010	007
0504 151053	013	0504 170450	006	0504 310780	012	0504 312030	012
0504 151060	013	0504 170493	006	0504 311250	020	0504 312040	020

Teile-Nr. / Part no.	Tafel / Table	Teile-Nr. / Part no.	Tafel / Table	Teile-Nr. / Part no.	Tafel / Table	Teile-Nr. / Part no.	Tafel / Table
0504 312050	020, 021	0504 331830	009	0504 480340	031	0506 150060	014
0504 312060	020	0504 331860	010	0504 480350	032	0506 150073	014
0504 312070	021	0504 331870	025	0504 480360	032	0506 150074	014
0504 312080	021	0504 331884	025	0504 480370	032	0506 150080	014
0504 312090	021	0504 331890	010	0504 480380	032	0506 150090	020
0504 312100	021	0504 331900	010	0504 480390	032	0506 150100	017
0504 312110	021	0504 331970	036	0504 480423	023	0506 150120	017
0504 312120	021	0504 331980	036	0504 480440	030	0506 150133	017
0504 312143	020	0504 332003	036	0504 480450	030	0506 150144	017
0504 312150	012	0504 332014	036	0504 480460	030	0506 150154	015
0504 312160	012	0504 332040	036	0504 480470	030	0506 150170	037
0504 312170	012	0504 332053	036	0504 480490	032	0506 150180	037
0504 312180	012	0504 332060	010	0504 480500	032	0506 150190	037
0504 312190	012	0504 332070	010	0504 480533	030	0506 150200	037
0504 312200	012	0504 332080	010	0504 480550	028	0506 150210	037
0504 312210	012	0504 332090	025	0506 100020	002	0506 150220	004, 037
0504 312240	008	0504 332104	010	0506 100030	003	0506 150230	004, 037
0504 312250	008	0504 332110	010	0506 100040	009	0506 150250	038
0504 312264	008	0504 350103	022	0506 100050	002	0506 150270	038
0504 330920	006	0504 350133	022	0506 100060	002	0506 150280	038
0504 331000	025	0504 350140	022	0506 100143	002	0506 150293	038
0504 331020	025	0504 350150	022	0506 100150	002	0506 150304	038
0504 331250	012	0504 350160	022	0506 100160	003	0506 150320	016, 017
0504 331270	010, 025	0504 350200	022	0506 100170	024	0506 150443	037
0504 331430	012	0504 360110	027	0506 110010	002	0506 150450	017
0504 331480	010, 025	0504 367554	021	0506 110060	004	0506 150460	015
0504 331490	010, 025	0504 400073	033	0506 110070	004	0506 170010	005
0504 331540	025	0504 400103	033	0506 110083	004	0506 170030	005
0504 331544	025	0504 400140	031	0506 140013	012	0506 170040	005
0504 331550	010, 025	0504 400170	033	0506 140030	012	0506 310013	012
0504 331560	010, 025	0504 400180	033	0506 140040	012	0506 330030	036
0504 331703	009	0504 400200	033	0506 140050	012	0506 330040	036
0504 331710	009	0504 400210	033	0506 150010	014	0506 330050	036
0504 331730	010	0504 400220	033	0506 150020	014	0506 330090	010
0504 331740	009	0504 480300	011, 022, 024	0506 150030	014	0506 330100	025
0504 331810	010	0504 480324	034	0506 150043	014	0506 330130	036
0504 331820	010	0504 480330	032	0506 150050	014	0506 380020	017

Teile-Nr. / Part no.	Tafel / Table	Teile-Nr. / Part no.	Tafel / Table	Teile-Nr. / Part no.	Tafel / Table	Teile-Nr. / Part no.	Tafel / Table
0506 380040	017	0725 000520	031	0798 500445	034	0995 190178	006
0506 380050	018	0739 000347	017	0805 481230	030	0995 340617	033
0506 380060	017	0739 005417	017	0893 211018	015	0996 010848	013
0506 380070	017	0741 000481	031	0894 450348	005, 010, 025	0996 021208	008
0506 380080	018	0742 002096	032	0894 450368	010, 025, 033	0996 120367	005
0506 380090	018	0742 055476	024	0894 450378	005, 036	0996 120387	006, 016
0506 380100	018	0742 055716	029	0907 010030	033	0998 861340	011
0506 380110	017	0744 001793 A	032	0907 010050	033	0998 862140	006
0506 380130	033	0744 001793 B	032	0907 030670	033	0998 880110	007, 008
0506 380143	033	0744 001796	032	0911 000040	008	0998 880120	015
0506 480010	030	0746 002208	009, 010, 025	0933 001544	017	0998 880620	015
0506 590014	037	0746 010087	009	0933 005683	021	0998 881010	006, 025
0556 000884	010	0767 100044	001, 002	0933 063984	038	0998 881130	008
0556 000897	025	0791 001085	033	0939 002461	018	0998 881570	004
0556 001243	009	0791 001086	033	0939 002464	018	0998 881580	005
0556 003082	017	0791 001111	033	0939 016829	018	0998 881620	013
0556 003087	017	0791 001112	033	0973 430800	027	0998 882510	014, 038
0556 003088	017	0791 001113	033	0973 430810	027	0999 210205	021
0556 005040	016, 017	0791 010011	039	0973 455380	006	0999 210441	020
0558 001146	004	0791 506003	039	0977 450560	025	0999 210868	011
0558 010076	006	0792 025294	032	0990 240057	033	0999 210891	004, 009
0570 002382	030	0792 038430	010	0990 810085	039	0999 210907	009, 020
0570 010725	016, 017	0793 064722	012	0992 000650	016, 017	0999 211011	020, 021
0576 003148	033	0793 503520	006	0992 012157	008, 011	0999 211015	007, 008, 012
0579 140060	036	0797 000639	032	0992 023677	025	0999 211050	035
0579 140070	036	0797 000882	032	0992 024020	010	0999 220711	021
0579 140130	036	0797 000891	032	0992 024200	014	0999 220726	006, 010
0697 000274	005	0797 002016	036	0992 024860	015	0999 220731	009
0697 000620	016	0797 002214	017	0993 087188	015	0999 220747	009
0699 979100	018, 019	0797 003031	032	0993 150950	037	0999 220805	006
0699 979123	036	0798 001513	037	0993 281058	016	0999 220835	036
0699 979265	037	0798 003212 A	034	0993 411208	006	0999 232313	014
0700 000043	031	0798 003212 A	031, 035	0993 521130	032	0999 240341	028, 029
0700 000044	031	0798 003216	023, 034, 035	0993 951048	009	0999 240384	028, 029, 036
0700 000045	031	0798 003219	031	0993 991700	005	0999 240392	028, 029, 036
0700 050601	033	0798 121905	037	0994 380428	016	0999 240393	032
0722 001138	038	0798 500088	031	0995 190148	006	0999 240402	029

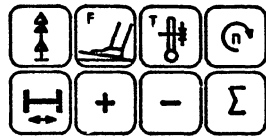
Teile-Nr. / Part no.	Tafel / Table	Teile-Nr. / Part no.	Tafel / Table	Teile-Nr. / Part no.	Tafel / Table	Teile-Nr. / Part no.	Tafel / Table
0999 240404	027	9201 250027	031	9202 002917	002, 005, 018	9203 111817	010, 025
0999 240408	003, 004, 036, 037	9202 001658	004, 037	9202 002938	014	9203 123687	026
0999 240415	021, 032	9202 001678	011	9202 002947	005	9203 143007	003
1001 009148	012	9202 001708	004	9202 002968	008	9203 143991	010
9041 100020	014, 018, 019	9202 001727	036	9202 002987	020, 031	9203 311811	012
9041 100030	019	9202 001728	003	9202 003027	005	9203 312467	002
9041 100040	014, 018	9202 002057	010, 025, 036	9202 003297	012, 013	9203 313022	013, 015, 017
9041 100203	018, 031, 033	9202 002058	014	9202 003303	001, 002	9203 313037	038
9041 100212	003	9202 002067	027, 036	9202 003307	033	9203 313047	004
9047 000011	039	9202 002068	006	9202 003308	012, 013	9203 313057	004, 005, 009
9050 050001	017	9202 002073	017, 037	9202 003347	015, 016, 017	9203 313097	010, 025
9081 500010	039	9202 002077	026	9202 003738	020	9203 313667	009, 026
9081 500051	039	9202 002078	015, 020, 021	9202 013283	001	9203 313697	006
9092 032800 230	039	9202 002087	009, 023, 036	9202 013313	014	9203 313967	024
9092 042802 200S	039	9202 002088	021	9202 042908	014	9203 313997	009
9092 042802 250S	039	9202 002097	017, 019	9202 313658	004	9203 314267	005
9092 079400 200S	039	9202 002098	007, 024, 025, 027	9203 001840	015	9203 314277	005
9092 079400 230S	039	9202 002107	027	9203 002422	015	9203 314618	033
9092 079400 250S	039	9202 002108	022	9203 003027	021	9204 101658	004
9120 030200	002	9202 002117	004, 008, 027, 038	9203 003047	009	9204 201648	009, 010
9120 050150	007	9202 002128	006	9203 003052	038	9204 201658	004, 005, 010, 028, 029, 030, 033
9120 050170	008	9202 002177	032	9203 003057	037	9204 201668	001, 002, 004, 010, 011, 022, 024
9120 080110	001, 002, 007	9202 002188	033	9203 003067	005, 033, 037	9204 201677	033
9129 016050	001, 002	9202 002378	004, 024	9203 003097	005	9204 201698	030
9130 520490	035	9202 002473	037	9203 003101	032	9204 201728	028
9130 520501	035	9202 002483	004	9203 003117	016, 017	9204 201958	005, 010
9180 000400	005	9202 002488	010, 025	9203 003167	028	9204 201968	003, 022, 023, 024
9201 111278	016	9202 002497	014, 032	9203 003357	031	9204 201977	003
9201 112498	016	9202 002498	001, 002	9203 003627	025	9204 202268	030
9201 112897	025, 026	9202 002503	036	9203 003637	005	9204 202298	022, 023
9201 112957	008, 036	9202 002507	001, 002, 011	9203 003642	006	9204 202328	018, 030
9201 113267	022	9202 002527	009	9203 003657	005, 013, 017, 018, 023	9204 301357	028
9201 113317	033	9202 002568	006	9203 003667	005, 026, 031, 033	9204 301517	004
9201 113337	031	9202 002887	032	9203 003691	006	9205 023631	005
9201 113377	031	9202 002888	013, 022	9203 003777	023	9205 023940	004
9201 113737	021, 031, 033	9202 002897	001	9203 100021	038	9205 101528	004, 026
9201 113767	031, 032	9202 002898	002, 007, 008, 016, 017	9203 100971	009		

Teile-Nr. / Part no.	Tafel / Table	Teile-Nr. / Part no.	Tafel / Table	Teile-Nr. / Part no.	Tafel / Table	Teile-Nr. / Part no.	Tafel / Table
9205 101843	001, 002	9231 110127	008, 012, 018, 020, 031, 032, 033	9352 000200	001, 002, 007	9731 001045	018, 033
9205 101848	004, 005, 006	9231 110137	031, 032	9353 000350	007	9731 002001	032
9205 101868	005, 006	9231 110157	007, 008	9353 000470	001, 002	9731 005004	003, 004, 027, 036, 037, 038
9205 101888	011	9233 010097	022, 023	9357 000050	006, 010, 025	9731 006004	028, 029, 036
9205 101918	005, 009	9234 000067	032	9357 000060	009, 021, 025	9731 007050	036
9205 102158	009, 014, 032	9261 010501	032	9357 000070	004, 006, 022	9742 300160	011
9205 102168	019	9300 012274	007, 008	9357 200056	031, 032	9743 000005	011
9205 102468	001, 002	9301 100951	004	9380 520160	009	9790 000220	037
9205 102488	012	9301 101581	007	9400 000038	008	9790 020040	018, 019
9205 102578	021	9301 101911	014	9400 000148	014	9790 101010	009, 032
9205 102783	007, 008	9301 102243	005	9400 000207	016, 017	9790 200000	003, 038
9205 102798	001, 002	9330 000067	033, 037	9700 000200	010	9790 201000	004, 006, 015, 017, 029
9205 122488	006	9330 000087	004, 005, 010, 011, 014, 017, 019, 022, 023, 024, 025, 027, 031, 032, 033, 036, 037, 038	9700 000425	025	9790 201001	004, 027
9205 122578	020, 021	9330 000097	011, 026, 030, 032, 036	9700 000611	010	9790 315104	037
9205 162833	014	9330 000098	025	9700 001020	022	9790 316010	012
9206 100637	017	9330 000107	005, 008, 011, 012, 018, 020, 021, 032	9700 100022	003	9790 430000	029
9206 200097	031	9330 000127	012, 020, 021, 031, 032, 033	9700 100075	004	9792 001030	004, 022, 032, 036
9207 160957	033	9330 000147	004, 007, 008	9700 101100	004	9792 001040	032
9207 161597	033	9330 000177	033	9700 102340	004	9792 301010	022
9207 170847	031, 033	9330 000347	038	9710 043010	036	9800 190001	005
9207 170857	036	9330 000377	033	9710 061001	029	9800 190002	005
9217 171658	017	9330 300027	031	9710 061004	029	9800 360001	035
9217 301598	015	9330 700107	033	9710 061200	028	9800 360050	031
9231 000347	004, 037, 038	9330 900077	010, 025	9710 061202	028	9810 190025	005
9231 000367	001, 002, 004	9330 900097	005, 010, 030	9710 061230	028	9810 810002	023
9231 000368	038	9330 900107	024	9710 061231	028	9815 110025	009
9231 000377	003, 009, 010	9330 900117	007, 008	9710 061231	028	9815 110026	009
9231 000383	020	9330 900127	001, 002, 020, 031	9710 550010	022	9815 510026	005
9231 000387	011, 020, 021, 022, 023	9332 500110	003	9710 900000	029	9815 510049	005
9231 000397	020	9334 000200	007	9710 900012	028	9815 515001	033
9231 000407	022	9334 000280	001, 002	9710 900013	028	9815 580001	031
9231 110037	005, 010, 016, 017, 025, 033	9334 001380	001, 002	9710 900020	028	9815 590007	034
9231 110047	031	9352 000140	036	9710 920011	004, 009, 010, 011, 022, 025	9815 590008	034
9231 110057	005, 010, 016, 017, 023, 031, 033, 038	9352 000150	013	9710 920012	032, 036	9815 590011	034
9231 110107	005, 006, 008, 021, 026, 030, 032, 036			9710 920120	027	9815 710002	032
9231 110108	009, 010			9710 982005	028, 029	9815 710100	037
				9731 001035	019	9815 925007	037

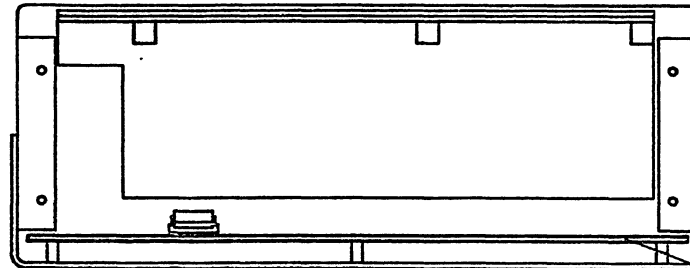
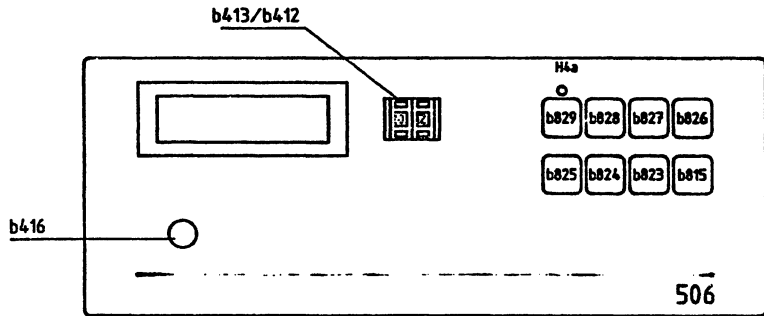
Teile-Nr. / Part no.	Tafel / Table	Teile-Nr. / Part no.	Tafel / Table	Teile-Nr. / Part no.	Tafel / Table	Teile-Nr. / Part no.	Tafel / Table
9822 510125	026	MG43 000403	031				
9822 510126	026	MG43 002505	031				
9825 190005	005	MG43 002506	031				
9825 190006	005	MG43 002507	031				
9825 810302	031	MG43 002508	031				
9825 810417	005	MG43 002510	031, 032, 033				
9830 501001	004	MG43 002522	031				
9830 501003	028	MG43 002545	031				
9830 501025	028	MG43 002558	032				
9830 502003	030	MG50 005041	030				
9840 120026	017, 019	MG58 000502	031				
9840 120033	036	N900 003451	016				
9840 120233	037	Z126 000152	023				
9840 121001	005, 018	Z136 000406	024				
9840 130001	032	Z136 000479	010				
9840 133004	031						
9840 902000	033						
9850 506001	034						
9850 506014	037						
9870 506011	032						
9870 506011 L07	034						
9870 506011 L10	034						
9870 506011 L36	034						
9870 506011 L30	034						
9870 506013 L08	023						
9870 506013 L09	023, 025						
9870 506013 L31	009						
9870 506013 L08	010						
9870 506015 L20	034						
9870 506015 L37	034						
9870 506020	037						
9880 506005	004						
9880 506006	037						
MG41 001171	031						
MG41 004073	031, 033						
MG41 004118	006						
MG43 000062	031						

Stromlaufpläne für:

- Steuermodul 9850 506002 S
- Steckermodul 9850 506005 S
- Bedienmodul 9850 506003 S

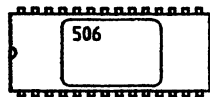


Steuerung k.
9850 506001

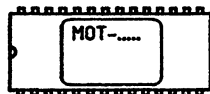


Steuermodul
9850 506002

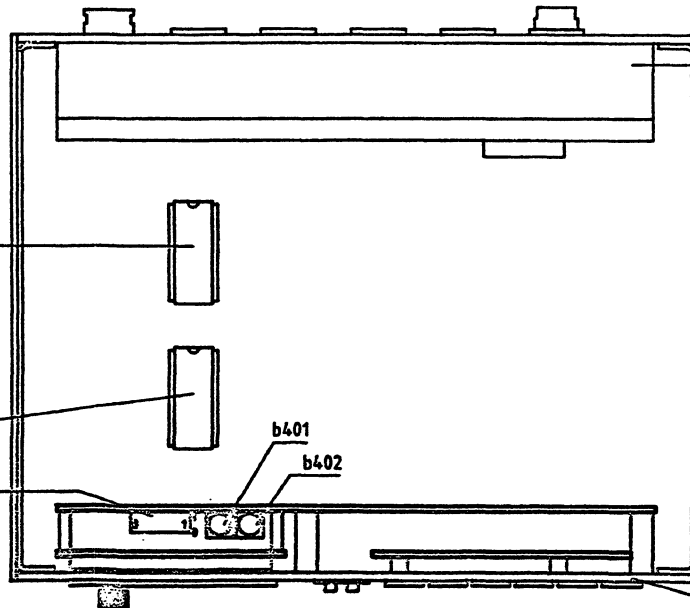
Steckermodul
9850 506005



IC-EPROM progr.
9850 506002 EP01
(Info-material nach Bedarf)

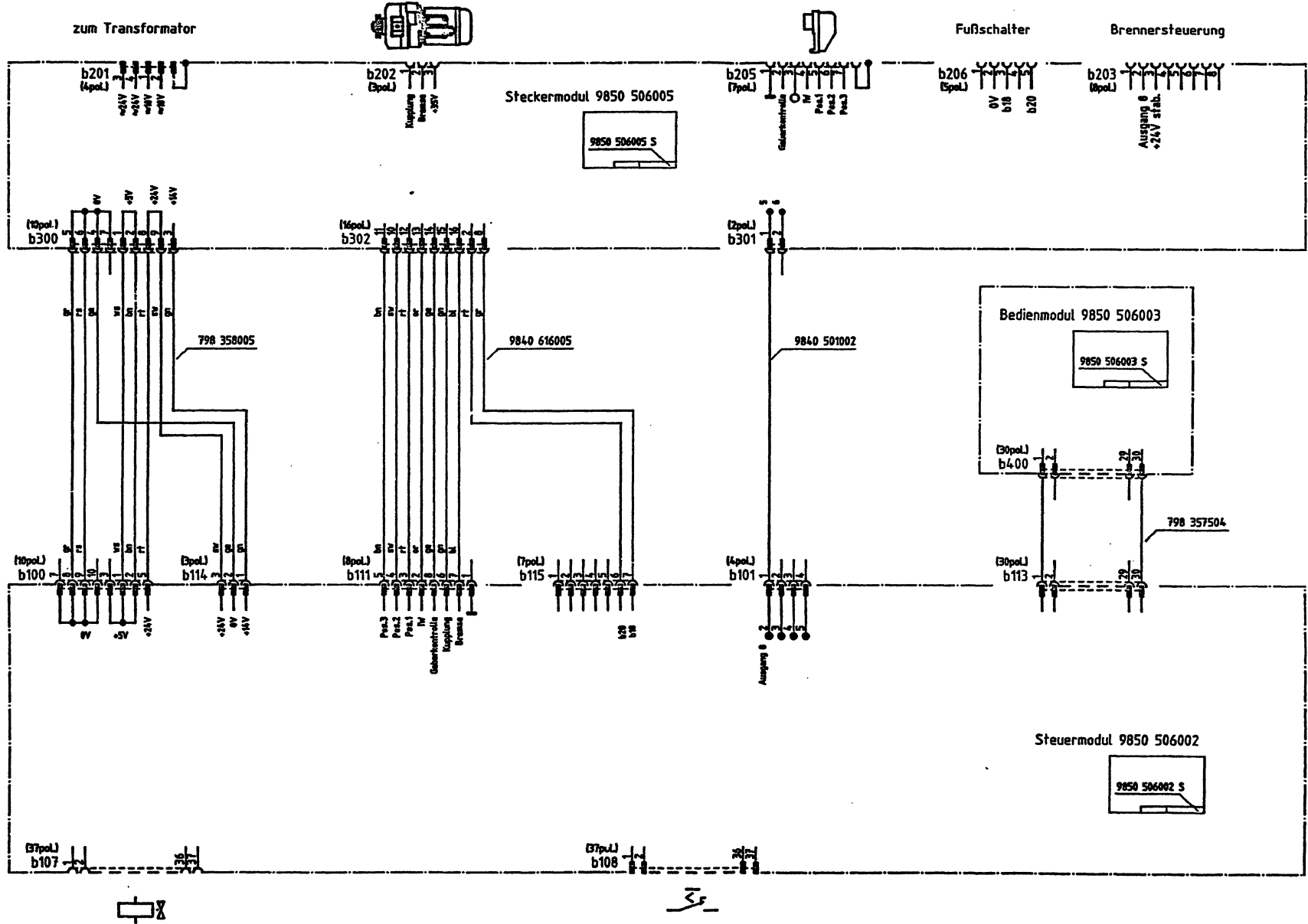


IC-EPROM progr.
9850 002001 EP01
(Info-material nach Bedarf)



Bedienmodul
9850 506003

Bauschaltplan 9870 506001 B
Interconnection diagram 9870 506001 B



Bauschaltplan 9870 506001 B
Interconnection diagram 9870 506001 B

c			Datum	13.04.96
b			Bearb.	Euler
a			Gepr.	//
	Anderung	Datum	Name	Horn

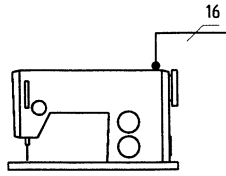


DÜRKOPP
ADLER AG
Bielefeld

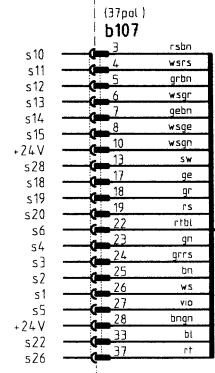
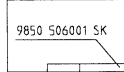
Teilfamilie	
Freigabe	0389 / 93

506
interne Verdrahtung

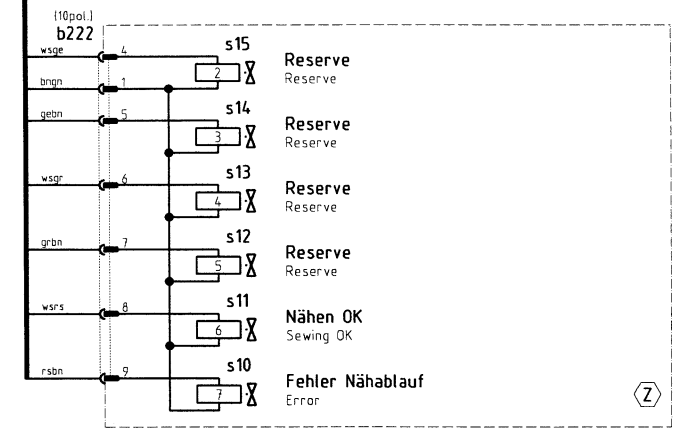
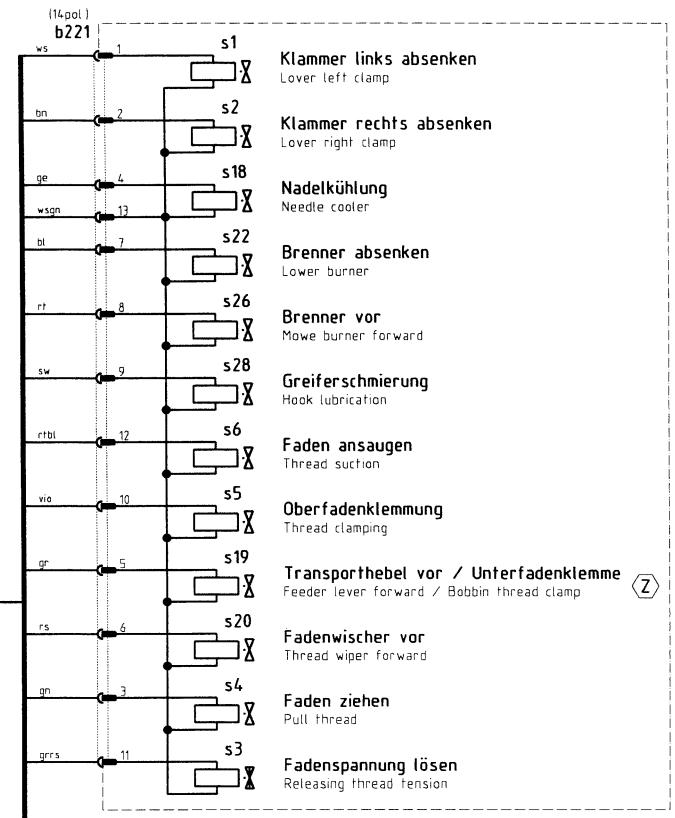
Stromlaufplan k.
9850 506001 SK



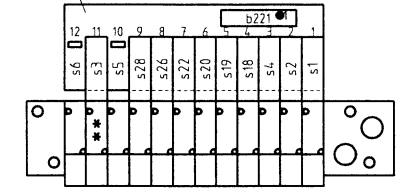
Steuerung
Control



37

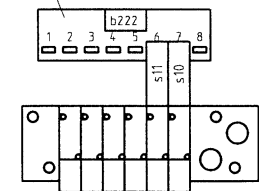


Leiterplatte k. 9850 001016



** stromlos offen normally open (NO)

Leiterplatte k. 9850 001038



Verteiler am Oberteil
Distributor at sewing head

(Z) Zusatzeinrichtung
Optional equipment

c				Datum	14.04.94
b	05.0	29.05.00	Hd	Bearb.	Krüger
a	04.0	05.08.99	Hd	Gepr	
	Anderung	Datum	Name	Norm	

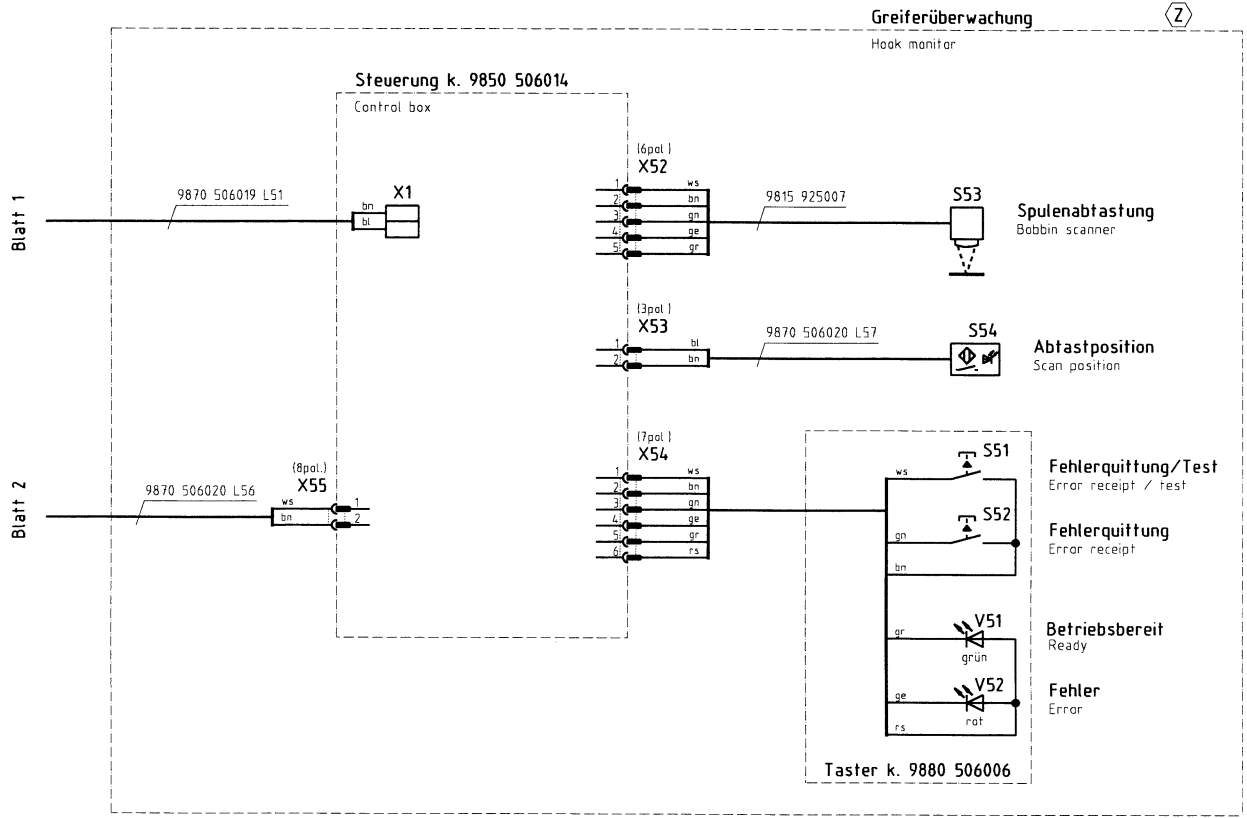


DÜRKOPP
ADLER AG
Bielefeld

Teilfamilie	
Freigabe	0098 / 00

506
Ausgänge
Outputs

Bauschaltplan
9870 506010 B



Kurzzeichen	Benennung	Abmessung	Teilenummer	Bemerkung
a1	Schalter, Netz		9815 580001	
a2	Schalter, schutz	Einsatz 2,5-4,0A	9815 590007	
		Einsatz 4,0-6,3A	9815 590008	
a3	Mikroschalter	XTD22	9815 515001	
b9, b10	Induktivgeber		9815 710002	
b12	Induktivgeber		9815 710002	
b16-b18	Induktivgeber		9815 710002	
b20	Induktivgeber		9815 710002	
	Klemmstück		798 424203	
b23	Taster k.		9880 506005	
b101	Mikroschalter		9815 510001	
b102	Taste		9815 110025	
	Kontaktelement	1S+1Ö	9815 110026	
C1	Kondensator-RC		9810 190025	
e1	Sicherung	M 0,16/250G 5x20mm	9825 810302	
e2	Sicherung	T 6,3/250D 5x20mm	9825 810417	
e3	Sicherung	T 1,6/250D 5x20mm	9825 810413	
e4	Sicherung	F 1,6/250 4x20mm	9825 810213	
h	Nähleuchte		9822 510125	
	Lichtleiter		9822 510126	
h1	Leuchtdiode	gelb	9805 320001	
m1	Nähantrieb	POKD13-0/S51	798 3212 A	
	Kupplungskopf k.	99/04	002 7504 1020	
	Kuppl.scheibe	99/01	002 7504 1015	
	Bremsring k.	POK Georgii	9800 360001	
m2	Transformator	10/25V 165VA	798 500445	
m3	Nählichttrafo	25VA	798 500088	
m4	Transformator		9810 810002	
U1	Relais	ROAC 2424-0B	9835 103001	
U2	Positionsgeber	PI 42	798 3216	

Z Zusatzeinrichtung
Optional equipment

c			Datum	14.04.94
b	05.0	29.05.00	Hd	Bearb. Krüger
a	04.0	05.08.99	Hd	Gepr
	Änderung	Datum	Name	Norm



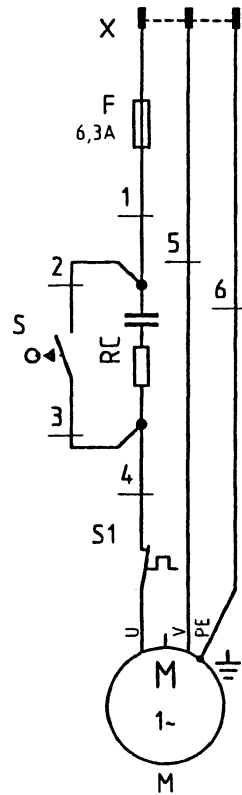
Teilefamilie
Freigabe
0098 / 00

506
Teilliste
Part list

Bauschaltplan
9870 506010 B

Blatt
4 / 4

1	2	3	4	5	6	7
---	---	---	---	---	---	---



Kurzzeichen	Benennung	Abmessung	Teilenummer	Bemerkung
F	Sicherung	6,3A	9810 810417	
M	Motor	EMB35, 230V, 50Hz	9800 190001	
RC	Kondensator		9810 190025	
S	Mikroschalter		9815 510029	
S1	Thermoschalter	für 9800 190001	9800 190002	
X	Stecker		9825 190005	

c			Datum	22.02.96
b			Bearb.	Harder
a	01.0	07.09.98	Hd/	Gepr.
	Anderung	Datum	Name	Norm



DÜRKOPP
ADLER AG
Bielefeld

Teilefamilie	
Freigabe	0728 / 98

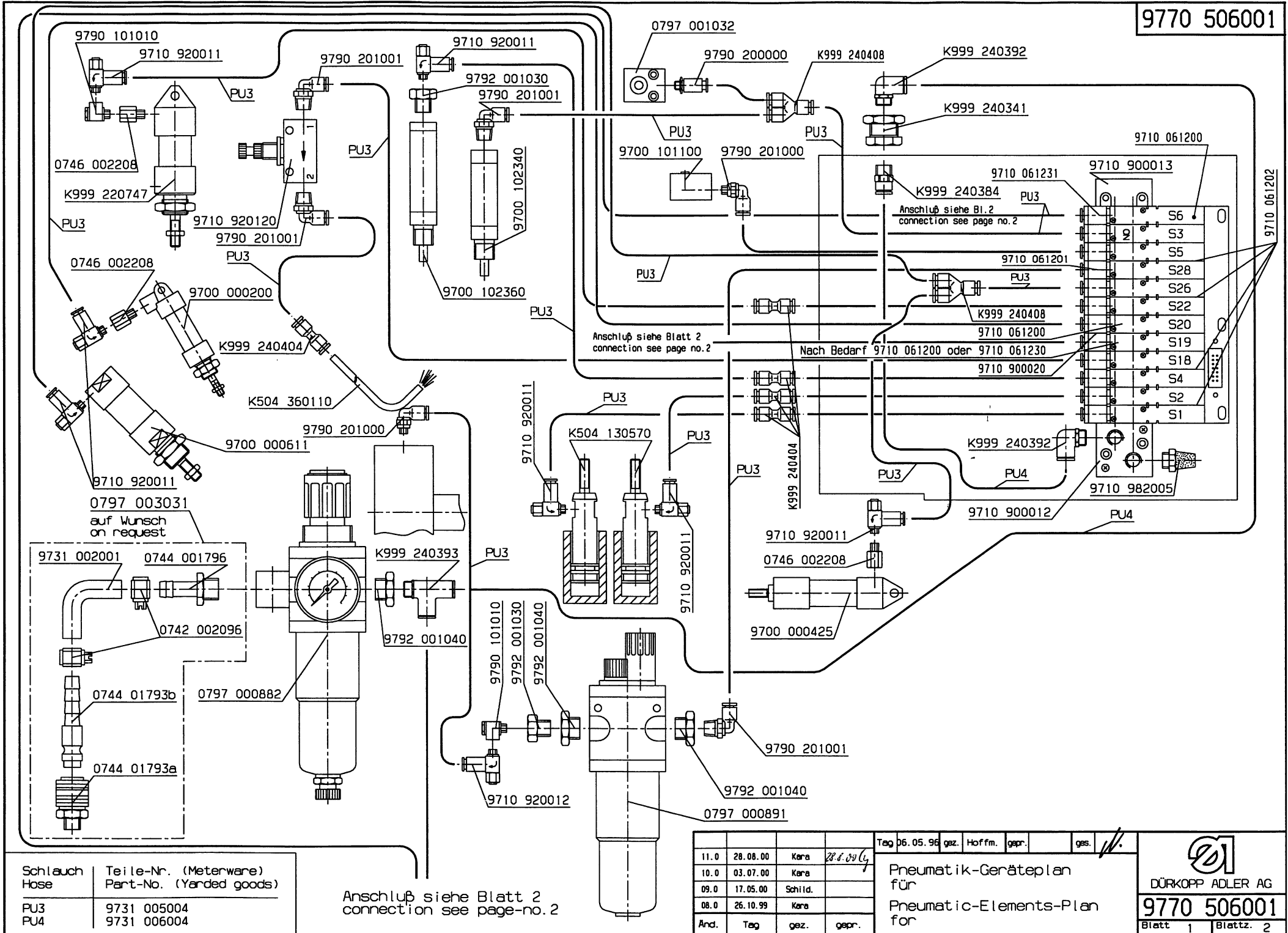
Spuler.0504 170854

Bauschaltplan

9890 504001 B

Blatt
1/1

Für diese technische Unterlage behalten wir uns den Urheberrechtsschutz gemäß DIN 34, Absatz 2.1 vor.




Schlauch Hose	Teile-Nr. (Meterware) Part-No. (Yarded goods)
PU3	9731 005004
PU4	9731 006004

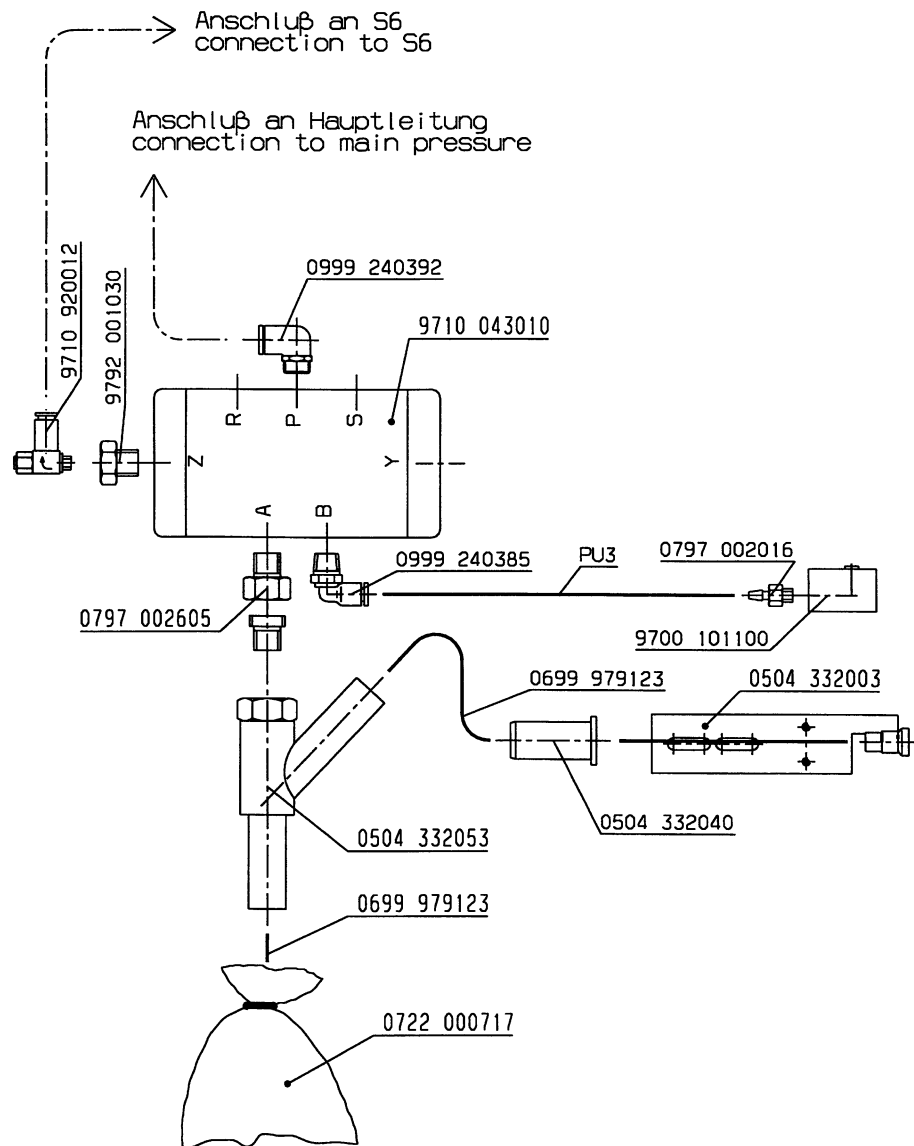
Anschluß siehe Blatt 2
connection see page-no.2

11.0	28.08.00	Kara	28.8.00/ly	Tag	06.05.96	gez.	Hoffm.	gepr.	ges.	/
10.0	03.07.00	Kara		Tag	17.05.00	gez.	Schild.	gepr.		
09.0	17.05.00	Schild.		Tag	26.10.99	gez.	Kara	gepr.		
08.0	26.10.99	Kara		Tag		gez.		gepr.		

Pneumatik-Geräteplan
für
Pneumatic-Elements-Plan
for

 DÜRKOPP ADLER AG
9770 506001
Blatt 1 | Blatt 2

Für diese technische
Unterlage behalten wir uns
den Urheberschutz gemäß
DIN 34, Absatz 2.1 vor.



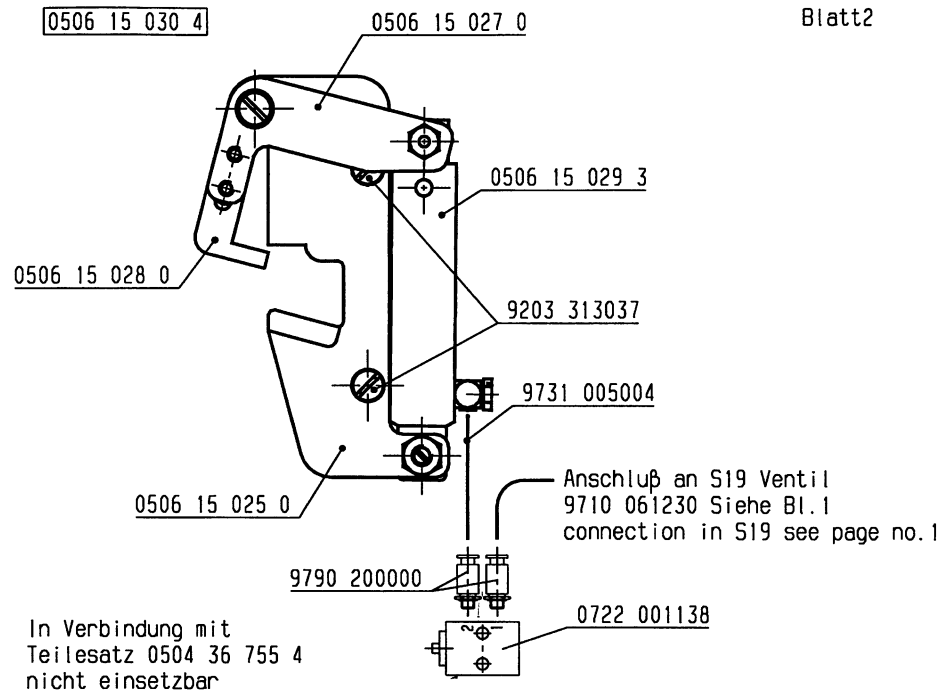
Anschluß an S6
connection to S6

Anschluß an Hauptleitung
connection to main pressure

Schlauch Hose	Teile-Nr. (Meterware) Part-No. (Yarded goods)
PU3	9731 005004
PU4	9731 006004

9770 506001

Blatt2



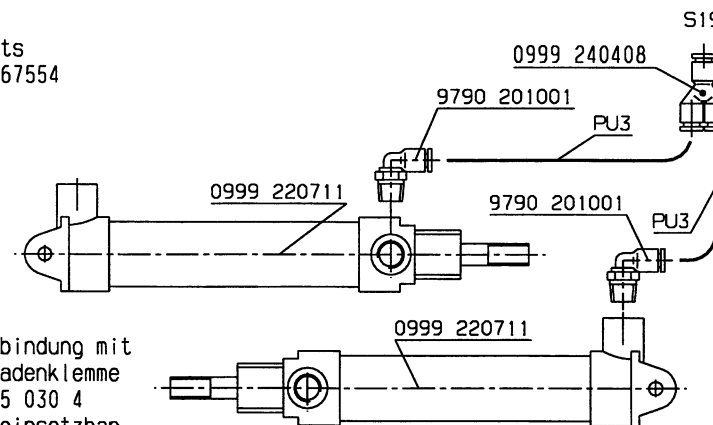
In Verbindung mit
Teilesatz 0504 36 755 4
nicht einsetzbar

Für Teilesatz
0504 367554

Anschluß an S19
Ventil 9710 061200

For sets
0504 367554

In Verbindung mit
Unterfadenklemme
0506 15 030 4
nicht einsetzbar



Tag	06.05.96	gez.	Hoffm.	gepr.	ges.	W.
11.0	28.08.00	Kara	28.8.00			
10.0	03.07.00	Kara				
09.0	17.05.00	Hö				
08.0	26.10.99	Kara				
And.	Tag	gez.	gepr.			

Pneumatik-Geräteplan
für

Pneumatic-Elements-Plan
for



DÜRKOPP ADLER AG

9770 506001

Blatt 2 Blatt. 2